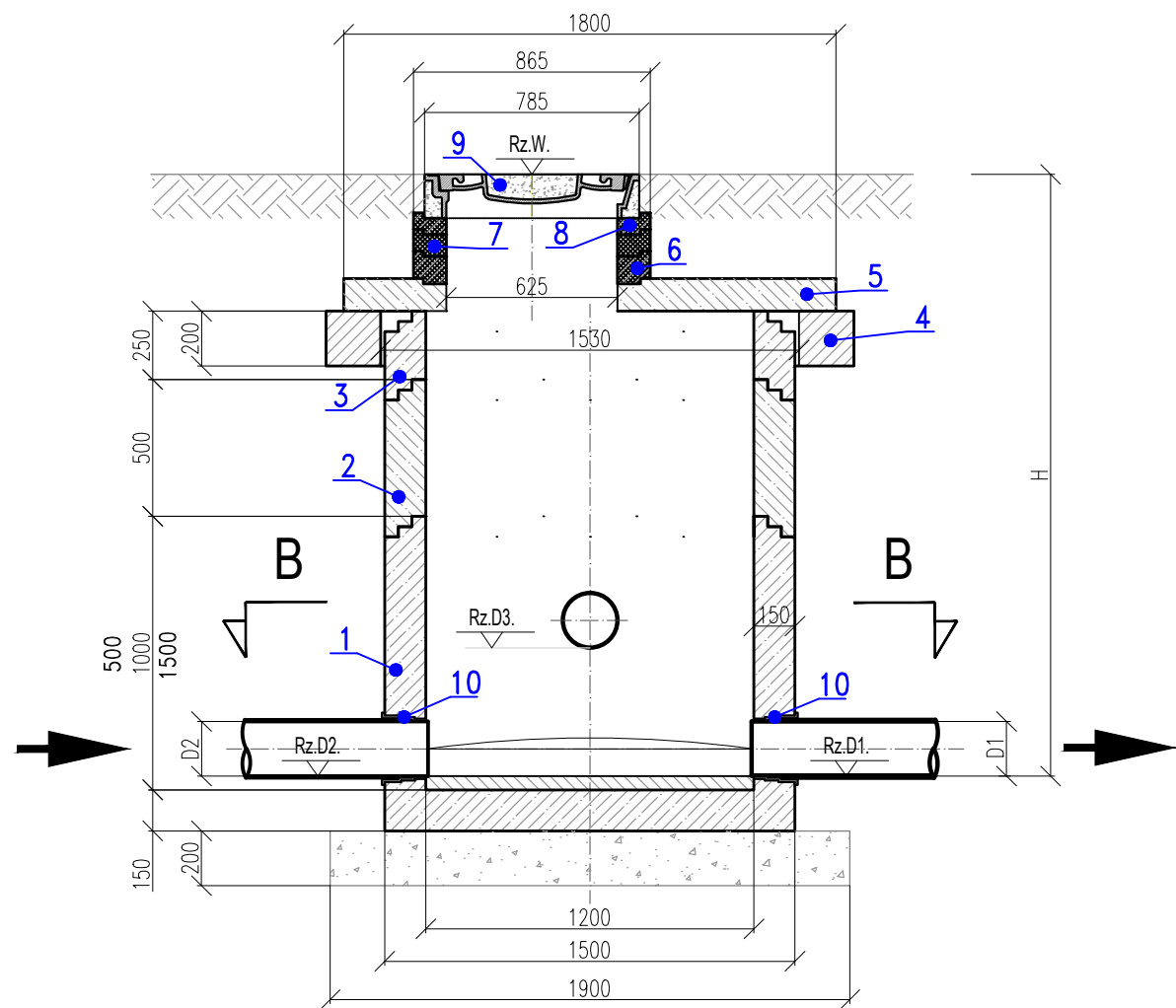
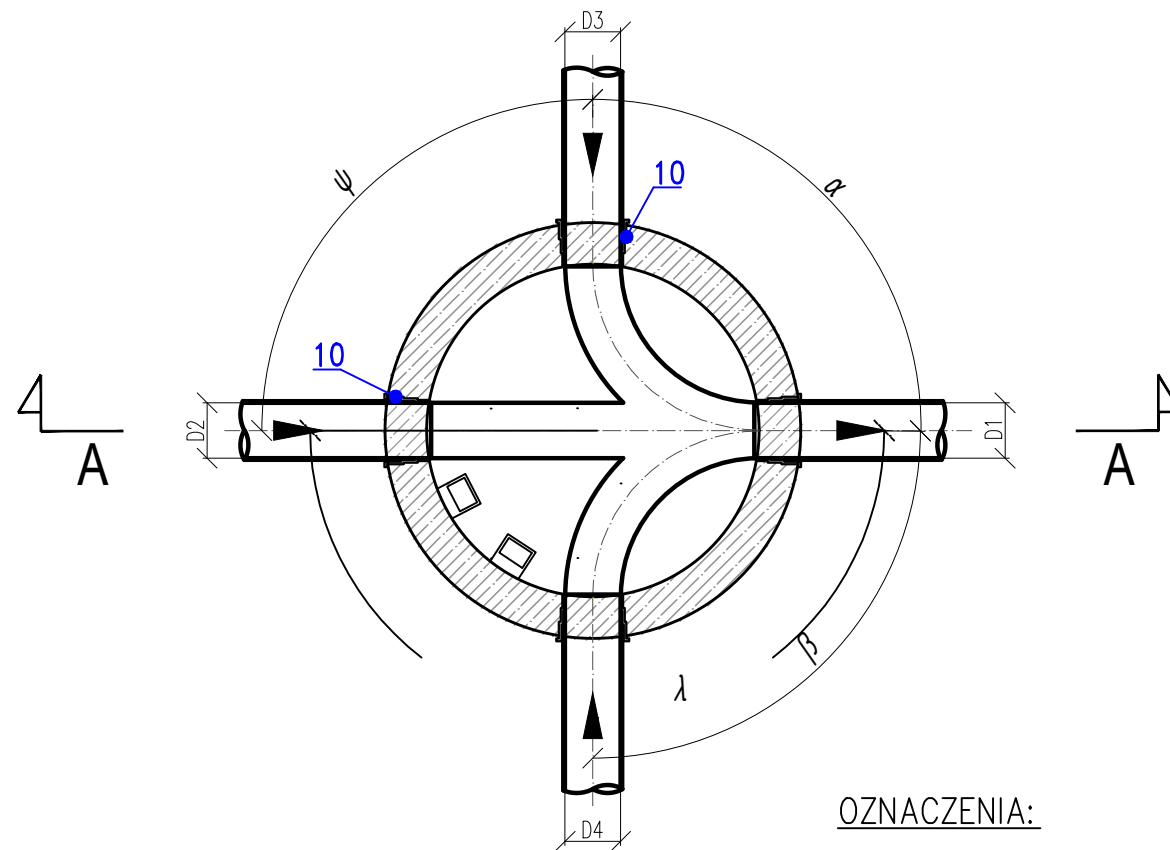


PRZEKRÓJ A - A



PRZEKRÓJ B - B



OZNACZENIA:

1. Krąg żelbetowy z dnem  $\phi 1200\text{mm}$  (H=500mm, 1000mm, 1500mm)
2. Krąg żelbetowy  $\phi 1200\text{mm}$ ; H=500mm
3. Krąg żelbetowy  $\phi 1200\text{mm}$ ; H=250mm
4. Pierścień odciszający  $\phi 1530\text{mm}$ ; H=200mm
5. Płyta pokrywowa  $\phi 1800\text{mm}$  H=120mm ( $\phi 1800\text{mm}$ ; H=150mm)
6. Pierścień wyrównawczy TVR T  $\phi 625\text{mm}$ ; H=100mm
7. Pierścień wyrównawczy TVR T  $\phi 625\text{mm}$ ; H=80mm
8. Pierścień wyrównawczy TVR T  $\phi 625\text{mm}$ ; H=60mm
9. Właz żeliwny  $\phi 600\text{mm}$  typu ciężkiego z wypełnieniem betonowym H=180m
10. Przejście szczelne (DN160, DN200)

PARAMETRY STUDNI

PARAMETRY NR STUDZIENKI	Rz.W. [m n.p.m.]	Rz.D1 [m n.p.m.]	Rz.D2 [m n.p.m.]	Rz.D3 [m n.p.m.]	Rz.D4 [m n.p.m.]	D1 [mm]	D2 [mm]	D3 [mm]	D4 [mm]	H [m]	$\alpha$ [stopnie]	$\beta$ [stopnie]	$\lambda$ [stopnie]	$\psi$ [stopnie]
S1.2	127,00	123,30	123,30	123,30	123,30	200	200	160	-	3,70	90	-	180	90
S1.3	126,80	123,46	123,46/124,06*	123,46	123,46	200	200	200	160	3,34	90	90	-	90
S1.4	126,80	123,55	123,55	123,55	123,55	200	200	160	160	3,25	90	96	-	85
S1.5	126,80	123,65	123,65	123,65	123,65	200	200	200	160	3,15	90	90	-	88
S1.6	126,70	123,82	123,82	123,82	123,82	200	200	160	160	2,88	90	90	-	90
S1.7	127,20	124,04	124,04	124,04	124,04	200	200	200	160	3,16	90	90	-	88
S1.8	127,40	124,19	124,19	124,19	124,19	200	200	160	160	3,21	90	90	-	90
S1.9	127,50	124,35	124,35	124,35	124,35	200	200	160	160	3,15	90	90	-	90
S1.10	127,80	124,51	124,51	124,51	124,51	200	200	160	160	3,29	90	90	-	90
S1.11	128,10	124,73	124,73	124,73	124,73	200	200	200	160	3,37	90	90	-	90
S1.12	128,15	124,88	124,88	124,88	124,88	200	200	160	160	3,27	90	90	-	90
S1.13	128,00	125,06	125,06	125,06	125,06	200	200	160	160	2,94	95	90	-	90
S1.14	127,70	125,19	125,19	125,19	125,19	200	200	160	160	2,51	90	90	-	92
S1.15	126,80	125,36	125,36	125,36	125,36	200	160	160	160	1,44	90	90	-	90
S1.3.1	126,80	124,22	124,22	-	124,22	200	200	-	160	2,58	-	90	180	-
S1.3.2	126,40	124,40	-	124,40	124,40	200	-	160	160	2,00	90	90	-	-
S2.1	127,64	124,10	124,10	124,10/125,71*	124,10/125,71*	200	200	160	160	3,54	95	100	-	59
S2.2	127,00	124,17	124,17	124,17	124,17	200	200	-	-	2,83	-	-	152	-
S2.3	127,00	124,31	124,31	124,31	124,31	200	200	160	160	2,69	100	90	-	78
S2.4	126,75	124,60	124,60	124,60	124,60	200	200	160	160	2,15	90	90	-	88
S2.5	126,70	124,80	124,80	124,80	124,80	200	200	160	200	1,90	90	90	-	92
S2.6	126,50	125,00	125,00	125,00	125,00	200	200	200	160	1,50	90	90	-	90
S2.7	126,54	125,15	125,15	125,15	125,15	200	-	160	160	1,39	90	90	-	-

Dodatkowe dopływy kinety zasłepić korkiem PVC 160/200

\*Rzędna dna + kaskada zewnętrzna

STADIUM:	PROJEKT BUDOWLANY			
PROJEKT:	Budowa kanalizacji sanitarnej w ul. Niezapominajek i Rumiankowej m. Legnica			
ADRES:	m. Legnica, ul. Niezapominajek, Zielna i Rumiankowa - dz. 83/1, 94, 126, 125 obr. Przybków			
INWESTOR:	Legnickie Przedsiębiorstwo Wodociągów i Kanalizacji S. A. 59-220 Legnica, ul. Nowodworska 1			
FUNKCJA	DATA	NAZWISKO	UPRAWNIENIA	PODPIS
PROJEKTANT:	08.2018	mgr inż. Aleksandra Czajkowska	159/DOŚ/15	
OPRAWOWUJĄCY:	08.2018	mgr inż. Katarzyna Chrobak		
SPRAWDZAJĄCY:	08.2018	mgr inż. Leon Jatkiewicz	608/01/DUW	
SKALA	ZESTAWIENIE STUDNI DN1200			RYSunEK NR : 6