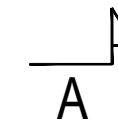
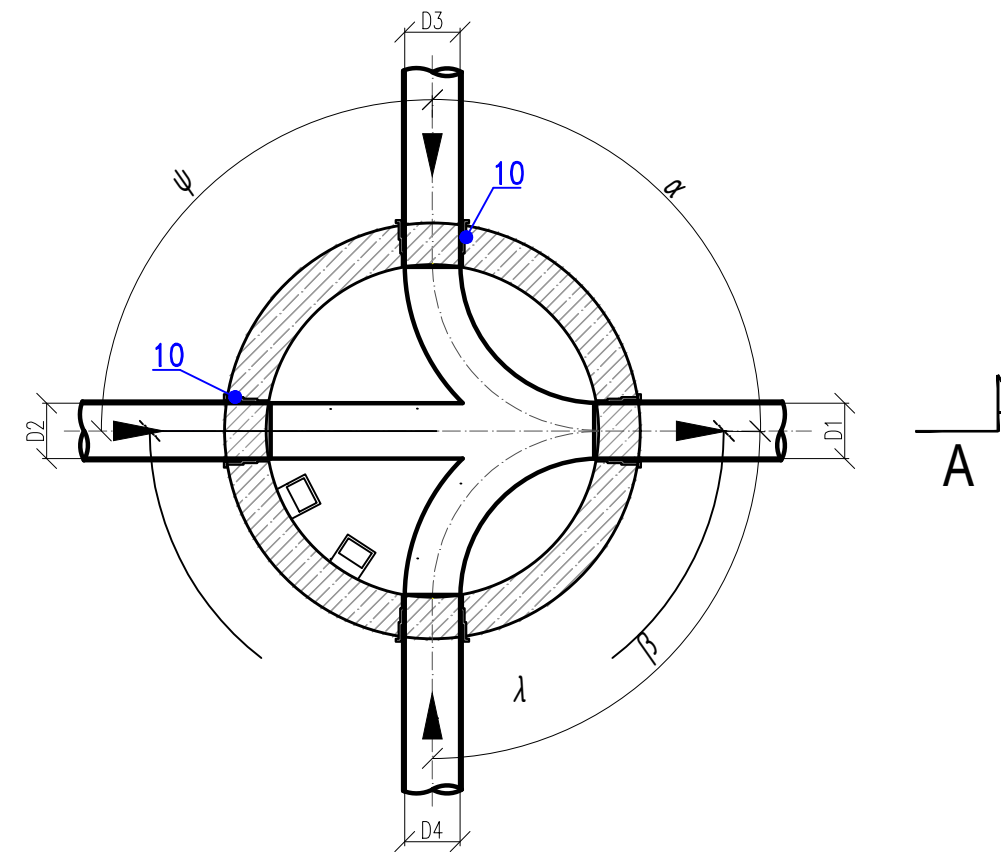
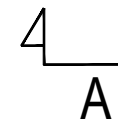
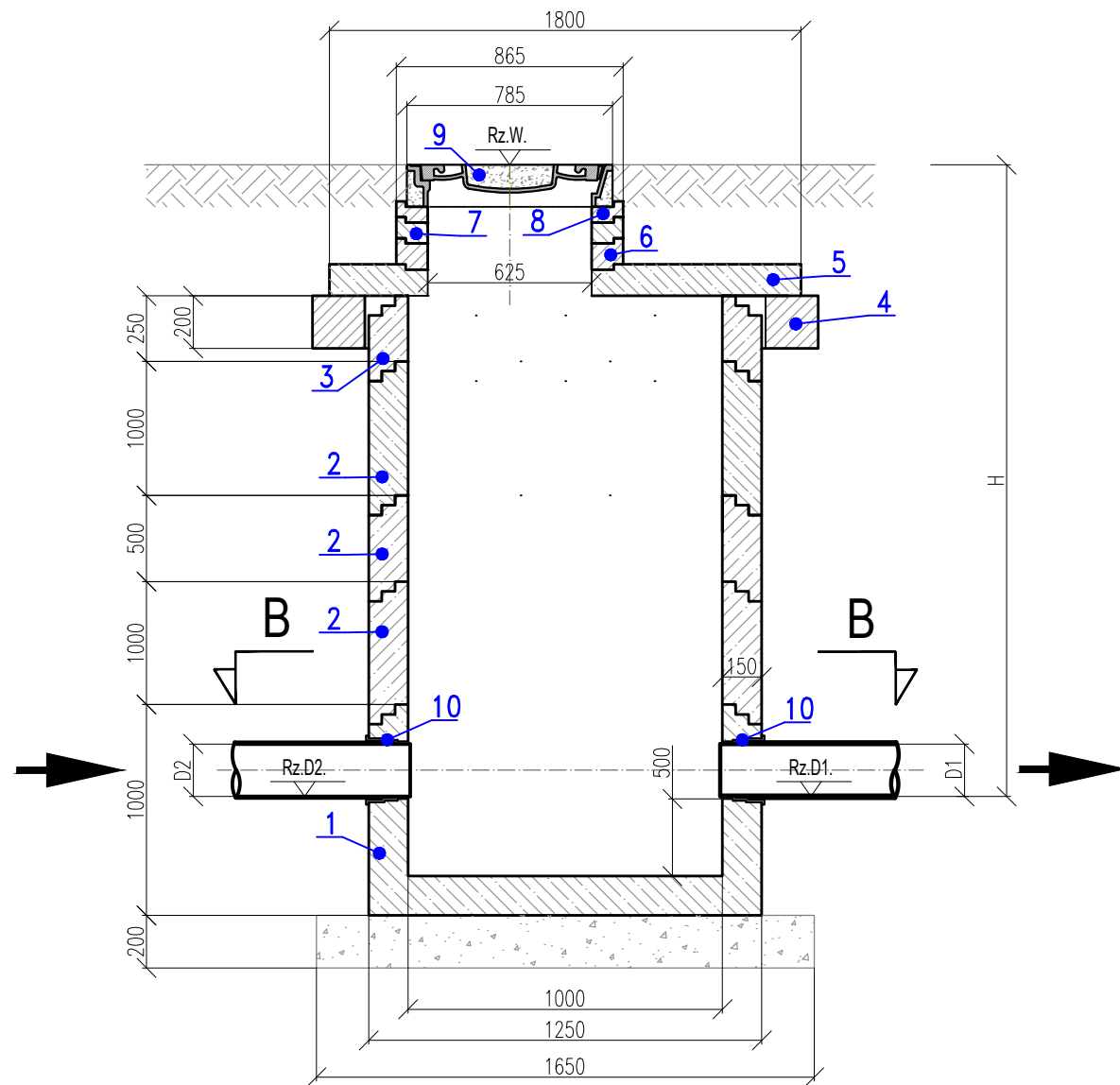


PRZEKRÓJ A - A

PRZEKRÓJ B - B



OZNACZENIA:

1. Krąg żelbetowy – dennica z osadnikiem $\phi 1000\text{mm}$ $H=1000\text{mm}$
2. Krąg żelbetowy $\phi 1000\text{mm}$; $H=500\text{mm}$, 1000mm
3. Krąg żelbetowy $\phi 1000\text{mm}$; $H=250\text{mm}$
4. Pierścień odciążający $\phi 1330\text{mm}$; $H=200\text{mm}$
5. Płyta pokrywowa $\phi 1700\text{mm}$ $H=150\text{mm}$
($\phi 1700\text{mm}$; $H=120\text{mm}$)
6. Pierścień wyrównawczy $\phi 625\text{mm}$; $H=100\text{mm}$
7. Pierścień wyrównawczy $\phi 625\text{mm}$; $H=80\text{mm}$
8. Pierścień wyrównawczy $\phi 625\text{mm}$; $H=60\text{mm}$
9. Właz żeliwny $\phi 600\text{mm}$ typu ciężkiego z wypełnieniem betonowym $H=180\text{mm}$
10. Przejście szczelne (DN200)

PARAMETRY STUDZIENKI OSADNIKOWEJ

PARAMETRY NR STUZIENKI	Rz.W. [m n.p.m.]	Rz.D1 [m n.p.m.]	Rz.D2 [m n.p.m.]	Rz.D3 [m n.p.m.]	Rz.D4 [m n.p.m.]	D1 [mm]	D2 [mm]	D3 [mm]	D4 [mm]	H [m]	α [stopnie]	β [stopnie]	λ [stopnie]	ψ [stopnie]
S1.1o	127,06	123,18	123,18	-	-	200	200	-	-	3,88	-	-	123	-

Wysokość całkowita studni osadnikowej OS $H=4,38\text{m}$ (Rz.D.=122,58), wysokość części osadnikowej – 0,5m

STADIUM:	PROJEKT BUDOWLANY			
PROJEKT:	Budowa kanalizacji sanitarnej w ul. Niezapominajek i Rumiankowej m. Legnica			
ADRES:	m. Legnica, ul. Niezapominajek, Zielna i Rumiankowa – dz. 83/1, 94, 126, 125 obr. Przybków			
INWESTOR:	Legnickie Przedsiębiorstwo Wodociągów i Kanalizacji S. A. 59-220 Legnica, ul. Nowodworska 1			
FUNKCJA	DATA	NAZWISKO	UPRAWNIENIA	PODPIS
PROJEKTANT:	08.2018	mgr inż. Aleksandra Czajkowska	159/DOŚ/15	
OPRACOWUJĄCY:	08.2018	mgr inż. Katarzyna Chrobak		
SPRAWDZAJĄCY:	08.2018	mgr inż. Leon Jatkiewicz	608/01/DUW	
SKALA	STUZIENIA OSADNIKOWA DN1000			RYSunEK NR : 7