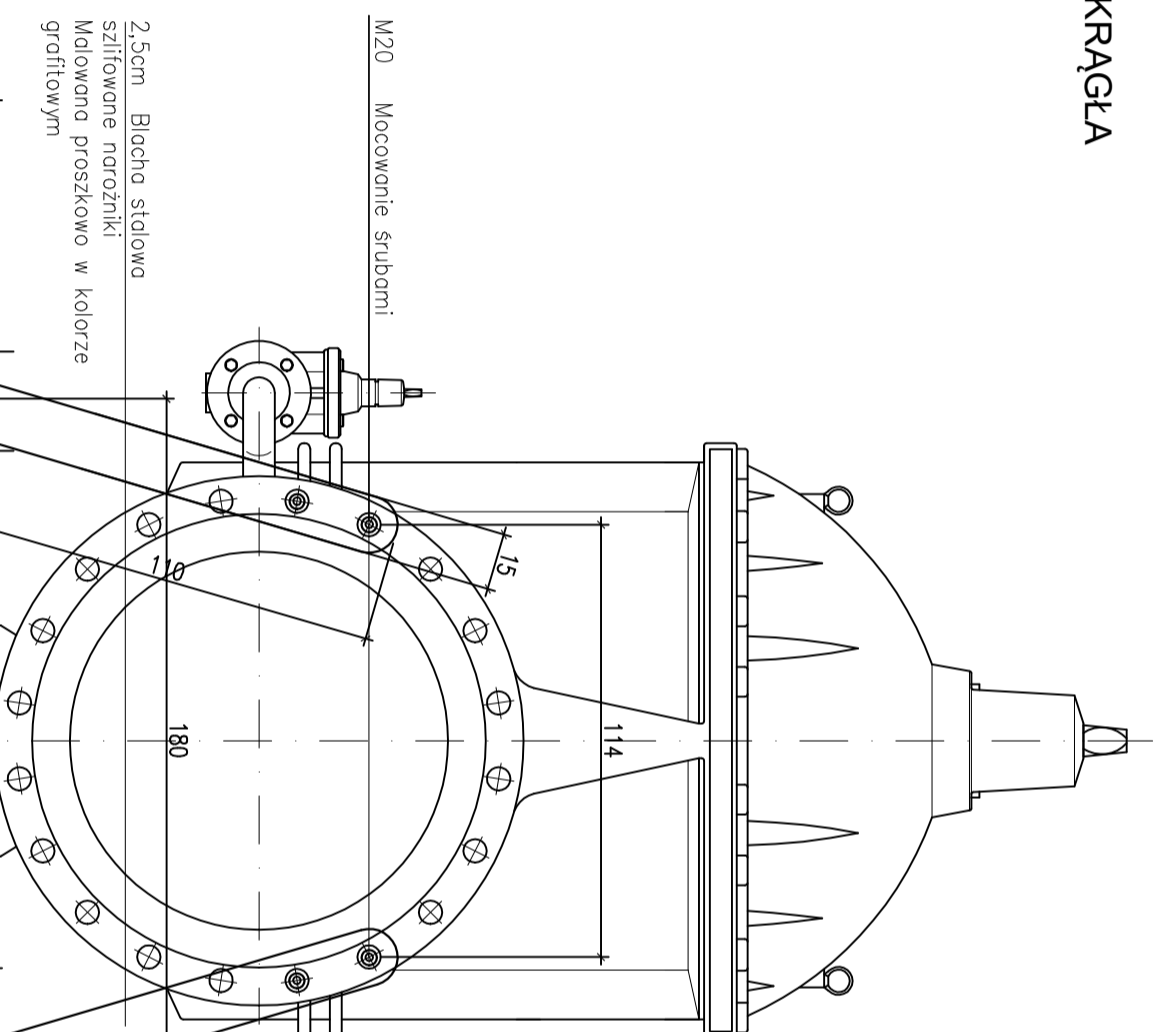
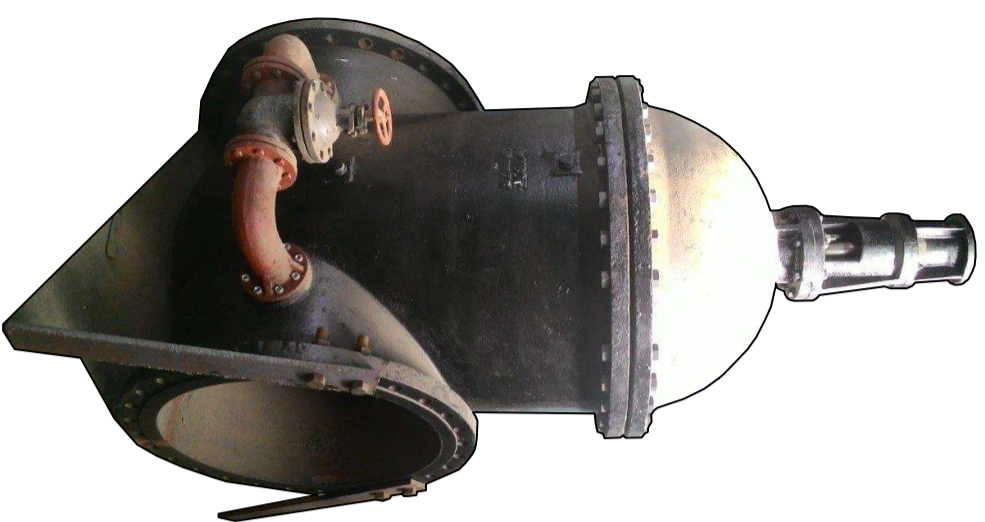
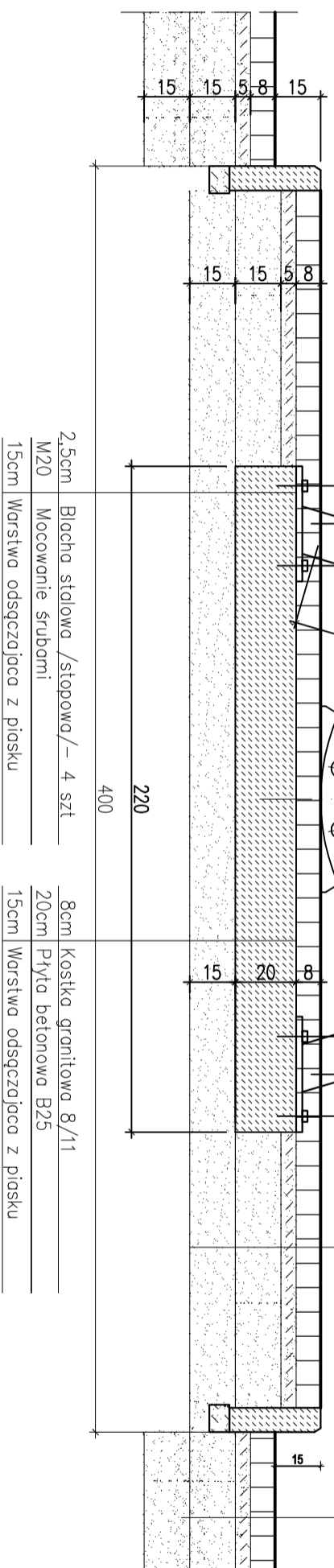


MAŁA ARCHITEKTURA
WIDOK - ZASUWA KLINOWA OKRĄGLA



8cm	Kostka granitowa 8/11
5cm	Podsypka cem.-piask. 1:4
15cm	Podbudowa zasadnicza z kruszywa łamanego kamiennego niesortowanego 0/60mm o uziarnieniu ciągłym
15cm	Warstwa odsączająca z piasku

8cm	Kostka betonowa
5cm	Podsypka cem.-piask. 1:4
15cm	Podbudowa zasadnicza z kruszywa łamanego kamiennego niesortowanego 0/60mm o uziarnieniu ciągłym
15cm	Warstwa odsączająca z piasku



2.5cm	Błacha stalowa /stopowa/ - 4 szt
M20	Mocowanie śrubami
15cm	Warstwa odsączająca z piasku

8cm	Kostka granitowa 8/11
20cm	Płyta betonowa B25
15cm	Warstwa odsączająca z piasku

LEGENDA :

1. KOSTKA GRANITOWA 8/11 UKŁADANA W POLU O WYMIARACH 4,0x4,0 m . KRAWĘŻNIKI GRANITOWE O WYSOKOŚCI OK. 30cm . POZIOM PODNIESIONY O 15cm W STOSUNKU DO CHODNIKÓW Z KOSTKI BETONOWEJ.
2. KOSTKA BETONOWA O WYMIARACH NP. 10x20cm W KOLORACH GRAFITOWYCH
3. OBRZEŻA CHODNIKOWE TYPOWE W KOLORZE KOSTKI
4. POSTUMENT POD ZASUWĘ W FORMIE PŁYTY BETONOWEJ GR. 20cm
5. MOCOWANIE ZASUWY ZA POMOCĄ BLACHY GR. 2,5cm I ŚRUB M20

MAŁA ARCHITEKTURA
POSTUMENT Z ZASUWĄ KLINOWĄ OKRĄGLĄ
SKALA 1:20

Zespół projektowy :		Imię i nazwisko :		Nr upr. :		Podpis :	
Projektował :		mgr inż. arch. Janusz Terpiłowski (upr. w specj. architektonicznej bez ograniczeń)		41/08/DOJA			
Branża :		ARCHITEKTURA		Rysunek :		MAŁA ARCHITEKTURA ZASUWA KLINOWA - POSTUMENT	
Skala :		1:20		Data :		10.05.2017	
Inwestor :		Legnickie Przedsiębiorstwo Wodociągów i Kanalizacji S.A. 59-220 Legnica ul. Nowodworska 1		Objekt :		ZAGOSPODAROWANIE DZIAŁKI dz. nr 18/10, obr. 0032 Przytków 59-220 Legnica, Jed. ew.:026207_1 ul. Nowodworska 1	
Projektant :		mgr inż. arch. JANUSZ TERPIŁOWSKI 59-300 LUBIN PL GRODZIENSKA 14		ACADe-InteCAD Professional 2008 PL Nr. lic.: 020348911		© 2011 Janusz Terpiłowski NIP 692-225-90-11 REGON 020348911	
Rys. nr :		A-6		Stadium :		P.B.	