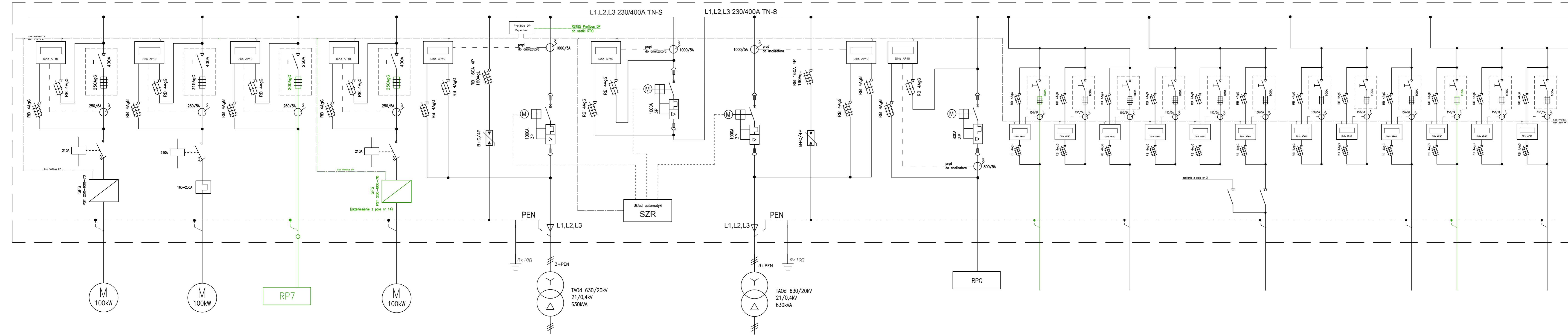


Pi	100kW	100kW	75kW	100kW	---	---	---	---	---	---	170kW	67,8kW	---	---	---	---	---	---	---	140kW	---	---	Pi
Pz	100kW	100kW	75kW	100kW	---	---	---	---	---	---	---	43,3kW	---	---	---	---	---	---	---	85kW	---	---	Pz
Iz	---	---	120A	---	---	---	---	---	---	---	---	67A	---	---	---	---	---	---	---	136A	---	---	Iz
Typ kabla zasilającego	YKY 4x150	YKY 4x150	YKY 4x150	YKY 4x150	---	2x (3xYKY 1x240)+YKY 1x240	---	---	---	---	2x YKY 5x120+YKY 1x240	YKY 4x70	---	---	---	---	---	---	2xYKYzo 5x70	---	---	---	Typ kabla zasilającego
Długość	---	---	65m	---	---	---	---	---	---	---	---	155m	---	---	---	---	---	---	---	---	---	---	Długość

Opis	Zasilanie pompy P4	Zasilanie pompy P3	Zasilanie pompy P7	Zasilanie pompy P1	Ochrona przepięciowa i kontrola zasilania	Pole zasilające nr 1	Kontrola zasilania	Sprzęgło i układ SZR	Pole zasilające nr 2	Ochrona przepięciowa i kontrola zasilania	Rozdzielnia RPG - agregaty	Pompownia i stopnia zasil. podst.	REZERWA	Próbopobierak	REZERWA	REZERWA	Zasil. rozdzielni bud. zagęszczarki	REZERWA	REZERWA	Wymiennikownia CO	RK - budynek krat zasilania nr 2	REZERWA	Zasilanie rezerwowe pole nr 1	Opis
Numer pola	Pole nr 5		Pole nr 6		Pole nr 7		Pole nr 8		Pole nr 9		Pole nr 10		Pole nr 11				Pole nr 12				Numer pola			



Uwaga!
Elementy projektowane zaznaczono kolorem zielonym

OCHRONA OD PORAŻEŃ:
SAMOCZYNNE WYŁĄCZENIE ZASILANIA

ul. Sikorskiego 19, 65-454 Zielona Góra tel: (68) 451-85-86 e-mail: sekretariat@esko.org.pl		ESKO CONSULTING	
Obiekt: "Przebudowa i rozbudowa Oczyszczalni Ścieków w Legnicy w części ściekowej"	Skala: -: -		
Tytuł rys.: Przebudowa i rozbudowa rozdzielni RGN	nr rys. EL-13		
Projektował: mgr inż. Arkadiusz Sadowski	nr upr. 130/90/ZG		
Sprawił: mgr inż. Andrzej Wróblewski	nr upr. LBS/0096/POOE/12		