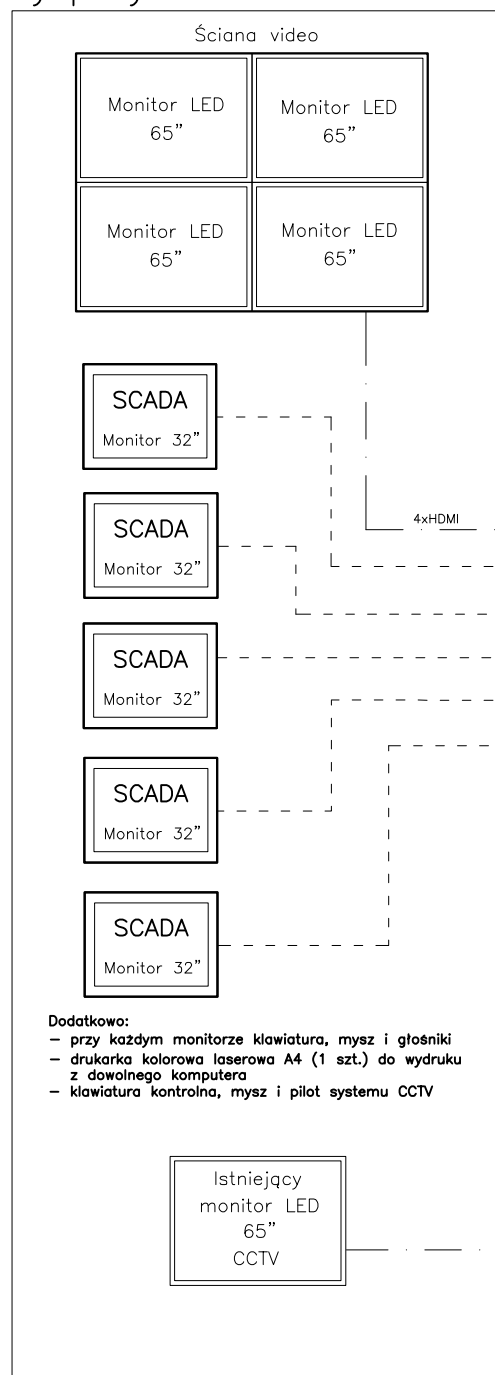


Wymagania dla oprogramowania SCADA:

- | | |
|--|--|
| SERWER 1: | SERWER 2: |
| - Upgrade istniejącej SCADY | - Oprogramowanie SCADA (inżynierskie i wykonawcze) |
| - Zwiększenie ilości zmiennych archiwalnych do 5000 | - Zwiększenie ilości zmiennych archiwalnych do 5000 |
| - Klient internetowy+serwer (dla jednego potężniejszego) | - Klient internetowy+serwer (dla jednego potężniejszego) |
| - Kontrola zamykania projektów SCADA | - Kontrola zamykania projektów SCADA |
| - Licencja serwerowa dla lokalnego klienta | - Licencja serwerowa dla lokalnego klienta |
| - Redundancja na dwie stacje SCADA | |

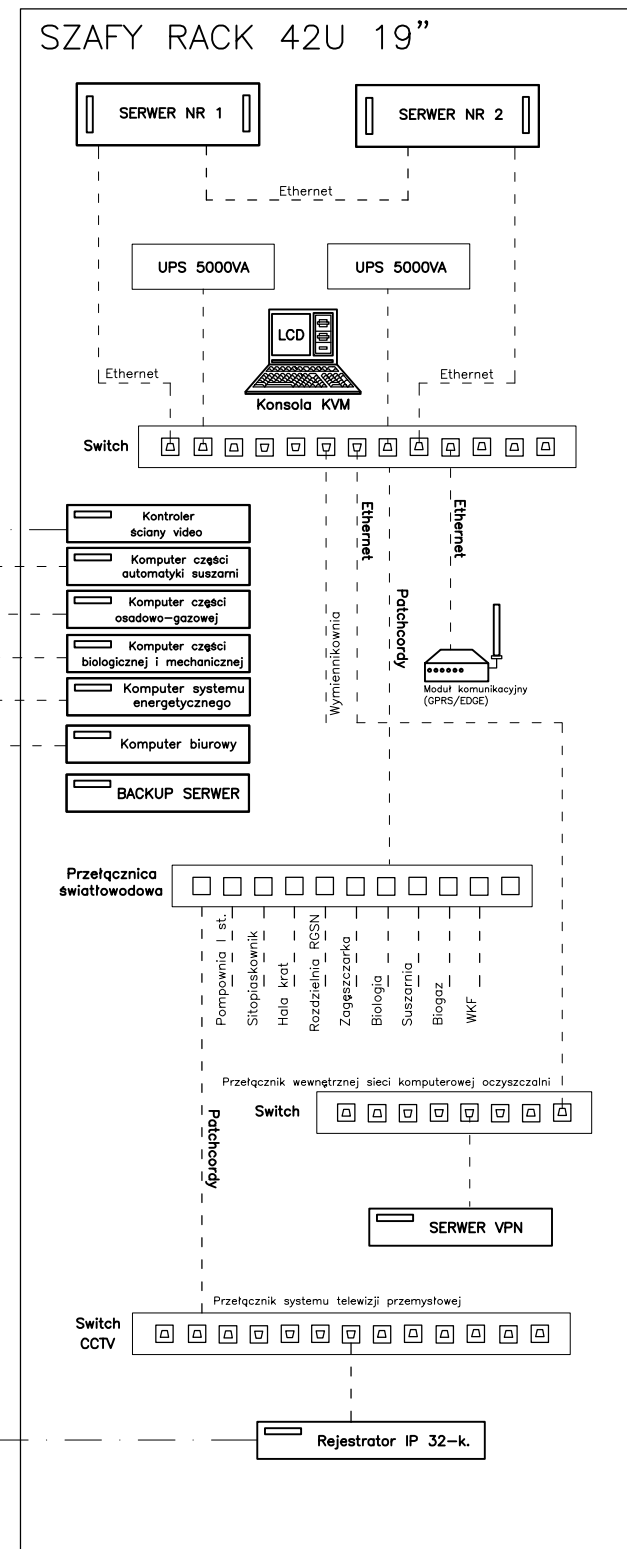
Schemat komunikacji – OŚ Legnica

Dyspozytornia

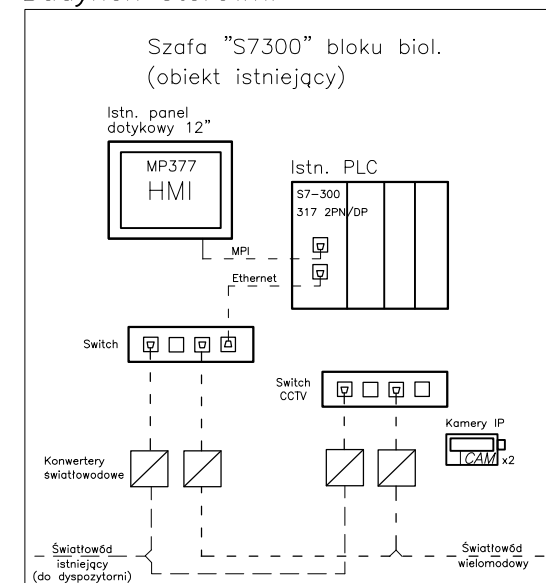


- Dodatkowo:
- przy każdym monitorze klawiatura, mysz i głośniki
 - drukarka kolorowa laserowa A4 (1 szt.) do wydruku z dowolnego komputera
 - klawiatura kontrolna, mysz i pilot systemu CCTV

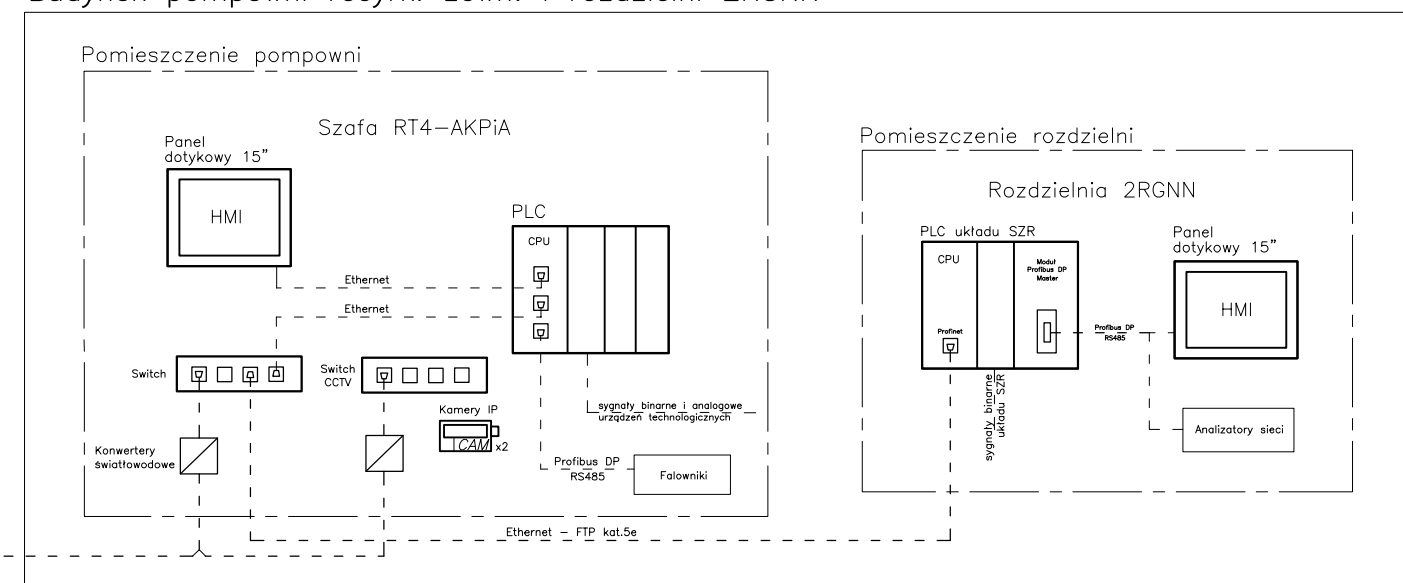
Serwerownia



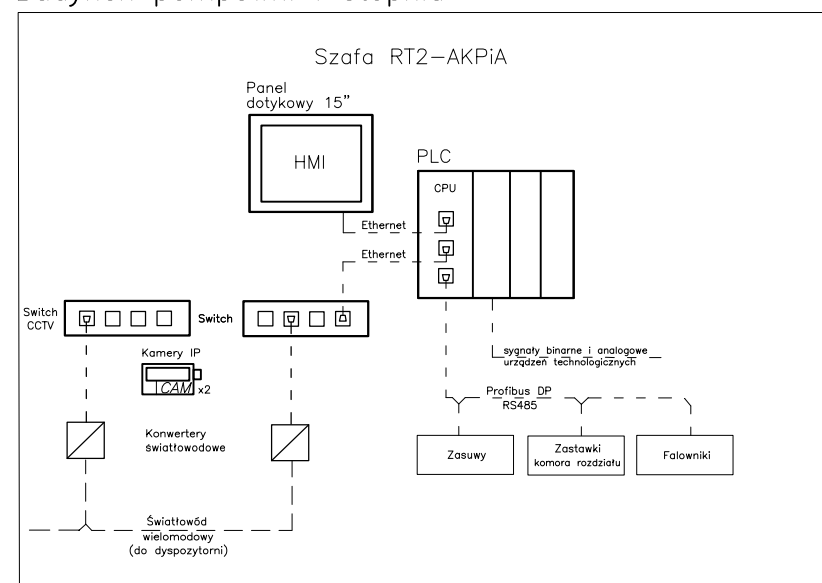
Budynek sterowni



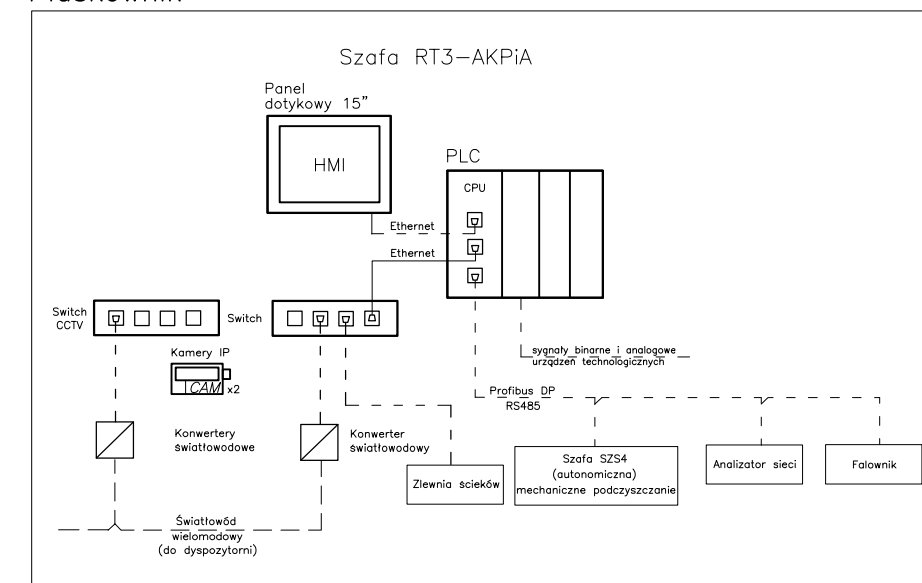
Budynek pompowni recyrk. zewn. i rozdzielni 2RGNN



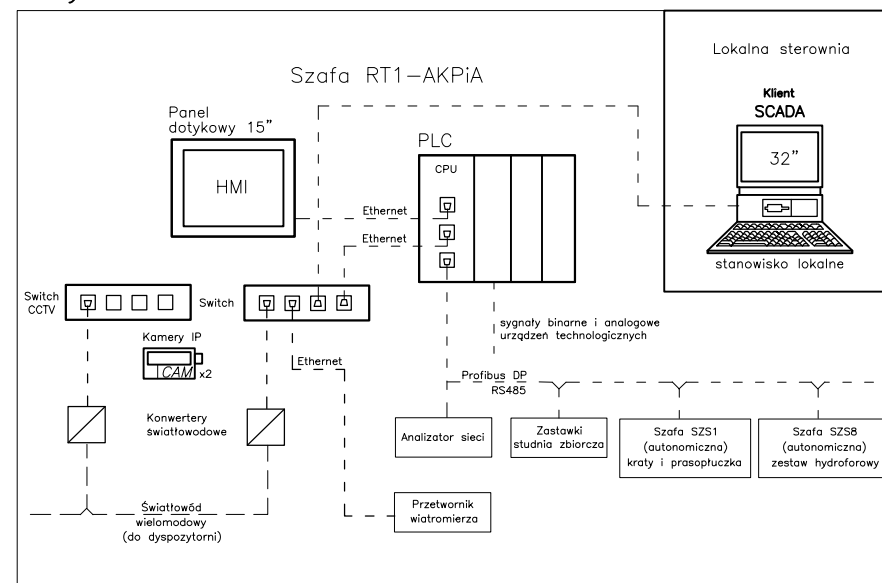
Budynek pompowni I stopnia



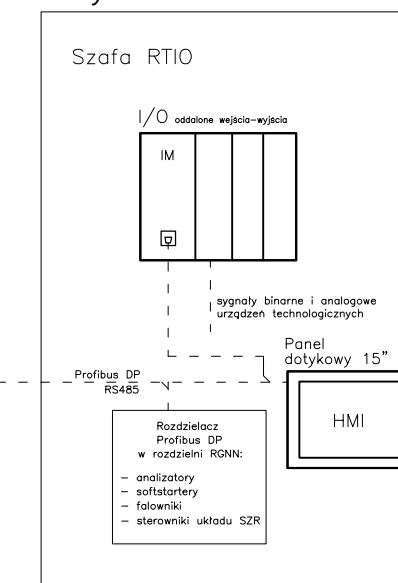
Piaskownik



Budynek hali krat



Budynek rozdzielni RGNN



ul. Sikorskiego 19, 65-454 Zielona Góra tel: (68) 451-85-86 e-mail: sekretariat@esko.org.pl		ESKO CONSULTING	
Objekt: "Przebudowa i rozbudowa Oczyszczalni Ścieków w Legnicy w części ściekowej"		Skala - : -	
Tytuł rys.: Schemat komunikacji między obiektowej		nr rys. EL-26	
Projektował: mgr inż. Arkadiusz Sadowski	nr upr. 130/90/ZG	podpis: 04.2017	
Sprawił: mgr inż. Andrzej Wróblewski	nr upr. LBS/0096/POOE/12	podpis: 04.2017	