

Znak sprawy: PR/PJ/220/116-N/12/17

Legnica dnia 10.01.2018 r.

Dotyczy: Przetargu na „Rozbudowa parkingu LPWiK SA przy ul. Nowodworskiej 1 zgodnie z załączonym projektem”.

W związku z otrzymanymi zapytaniem od jednego z oferentów przekazujemy dodatkowe informacje:

Pytania:

1. Zwracamy się do Państwa z prośbą o udostępnienie dokumentacji PZT z zaznaczeniem przebiegu krawężników oraz obrzeży.
2. Zwracamy się z prośbą o wyjaśnienie i doszczegółowienie przedmiaru do kosztorysu przetargowego:
  - Poz. 7 – czy nie jest zdublowaniem poz. 5,
  - Brak poz. – krawężnik drogowy. Jest wykopanie rowka pod krawężnik – poz. 10 i ława pod krawężniki – poz. 11, ale nie ma krawężników.

Odpowiedź:

Zamawiający pokazuje na rysunkach miejsca ułożenia krawężników oraz obrzeży:

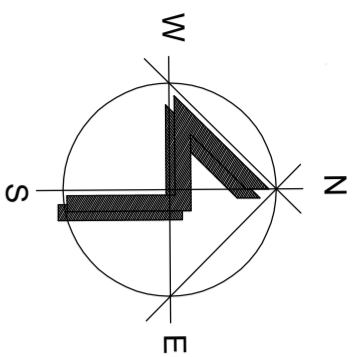
1. Schemat ułożenia krawężników drogowych 30x15cm - kolor czerwony,
2. Schemat ułożenia obrzeży chodnikowych 30x8 cm - kolor zielony,  
a ponadto uszczegółowiamy niżej wskazane rozwiązania projektowe:
3. Mała architektura - murowany gazon z cegły klinkierowej na fundamencie betonowych wg rys. A-7,
4. Mała architektura - postument z zasuwą klinową na fundamencie betonowym - montaż i posadowienia wg rys. A-6,
5. Układ warstw i przekrój wg rys. A-2, A-3, A-4,
6. Ilość masztów - 2 szt.,
7. Wykonać wykopy przy zachowaniu szczególnej ostrożności przy czynnych liniach zasilających oraz sieciach wod.-kan.,
8. Wykonać pomiary geodezyjne przed rozpoczęciem robót ziemnych,
9. Na końcach miejsc postojowych pokazano łuki manewrowe, których nie należy wykonać z krawężników, a powierzchnie całe do pasów o nawierzchni betonowej układamy płytami ażurowymi, lecz w innym kolorze.
10. Należy przyjąć poz. 7 przedmiaru. Poz. 5 ulega wykreśleniu.

W załączeniu rysunki.

Z poważaniem  
PREZES ZARZĄDU



Zbigniew Mróz



"GEOSTAR" Przedsiębiorstwo Usług Geodezyjno-Inżynierskich  
 Sokoł ul. Gwieździna 6, 58-101 Polkowice  
 tel./fax: 78 95 26 500  
 NIP 632 241 103 937

**MAPA DO CELÓW PROJEKTOWYCH**

Woj.: dolnośląskie  
 Powiat: m. Legnica  
 Gmina: 026201.1, Legnica  
 Obręb: 0032, 792606  
 Obiekt: dz. 1/1, 18/10  
 OK: 6840,263,2017

Wzrostk: niniejszy sporządzono przy wykorzystaniu:  
 1. mapy zasadniczej w skali 1:500  
 2. gdańki mapy: 120-56, 120-50  
 3. pozium odniesienia "Konsztadt 86"  
 3. układ odniesienia "GRUDZIEC"

**INFORMACJE DODATKOWE**  
 1. zakres pomiaru  
 2. Punkty osnowy geodezyjnej podlegają ochronie art. 48, ust. 1 pkt 3 Prawa Geodezyjnego i Kartograficznego  
 3. Mapa zawiera granice działek oraz granice kruszowych zgodnie z operatem ewidencji gminnej i budynków  
 4. Nie wyklucza się istnienia sieci, o których brak informacji brzożowych  
 5. Mapa została wykonana bez ustalenia obciążenia służebności granicznych ujemnych w księgach wieczystych.  
 Mapa wykonana na dzień: 10.07.2017r.

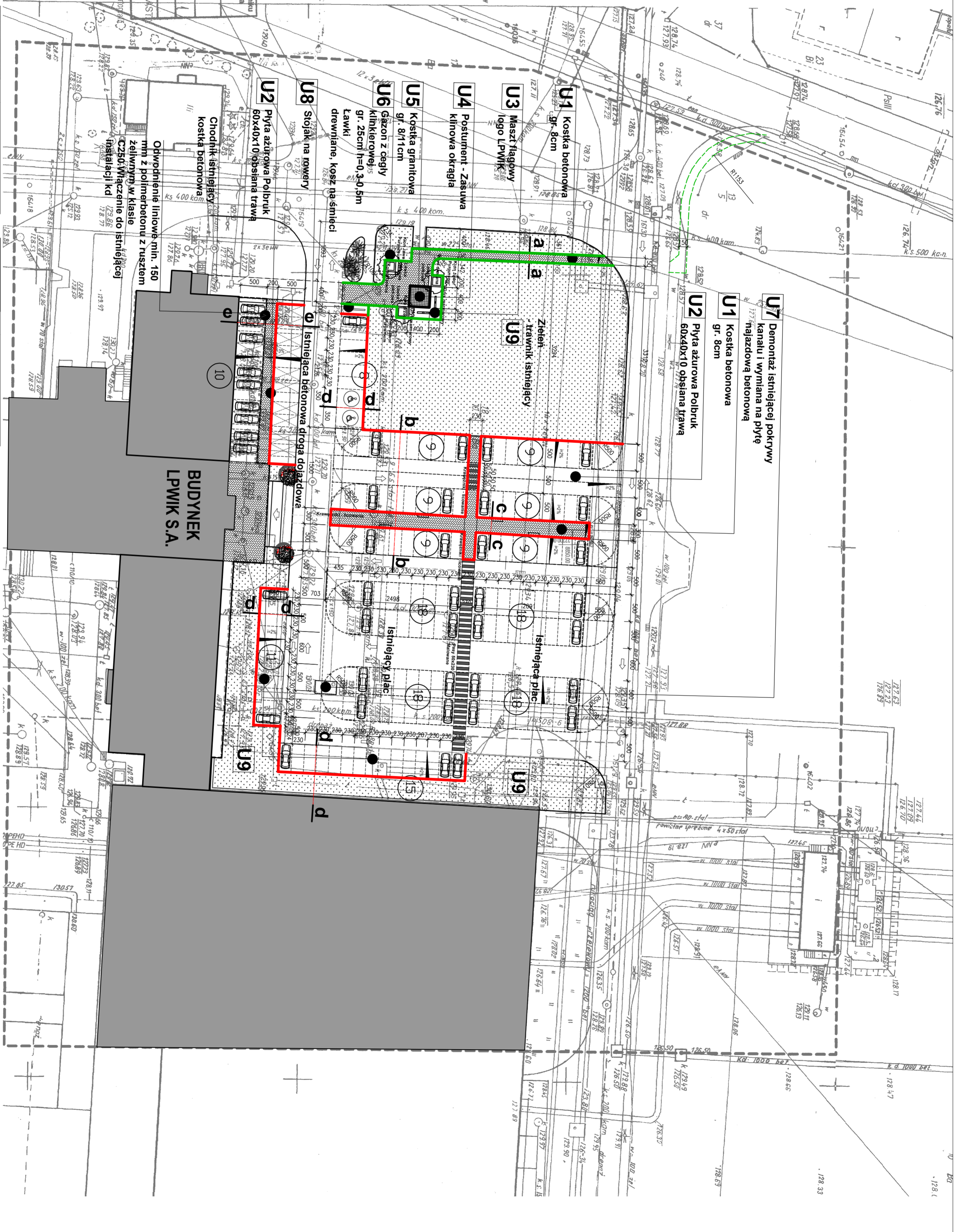
mgr inż. Anna Starak  
 Geodeta uprawniony do wykonywania samodzielnych funkcji w dziedzinie geodezji i kartografii  
 Świdulimów 1-15331

Organ prowadzący państwowy zasób geodezyjny i kartograficzny (identyfikator ewidencyjny materiału zasobu – operatę technicznego zasobu)	P.02632.1019.581.1
Data wpisania operatu technicznego do ewidencji materiałów zasobu reprezentującej organ	01 WRZ. 2017
Imię, nazwisko i podpis osoby reprezentującej organ	Z up. PREZEDENTY MIASTA LEGNICY mgr inż. Anna Starak Dyrektor Wydziału Geodezji i Kartografii GSR WYDZIAŁ WIEJSKI

**LEGENDA:**

- U1** Kostka betonowa gr. 8cm
- U2** Płyta ażurowa Polbruk 60x40x10 obsłana trawą
- U3** Maszt flagowy logo LPWIK
- U4** Postument - Zasława klinowa okrągła

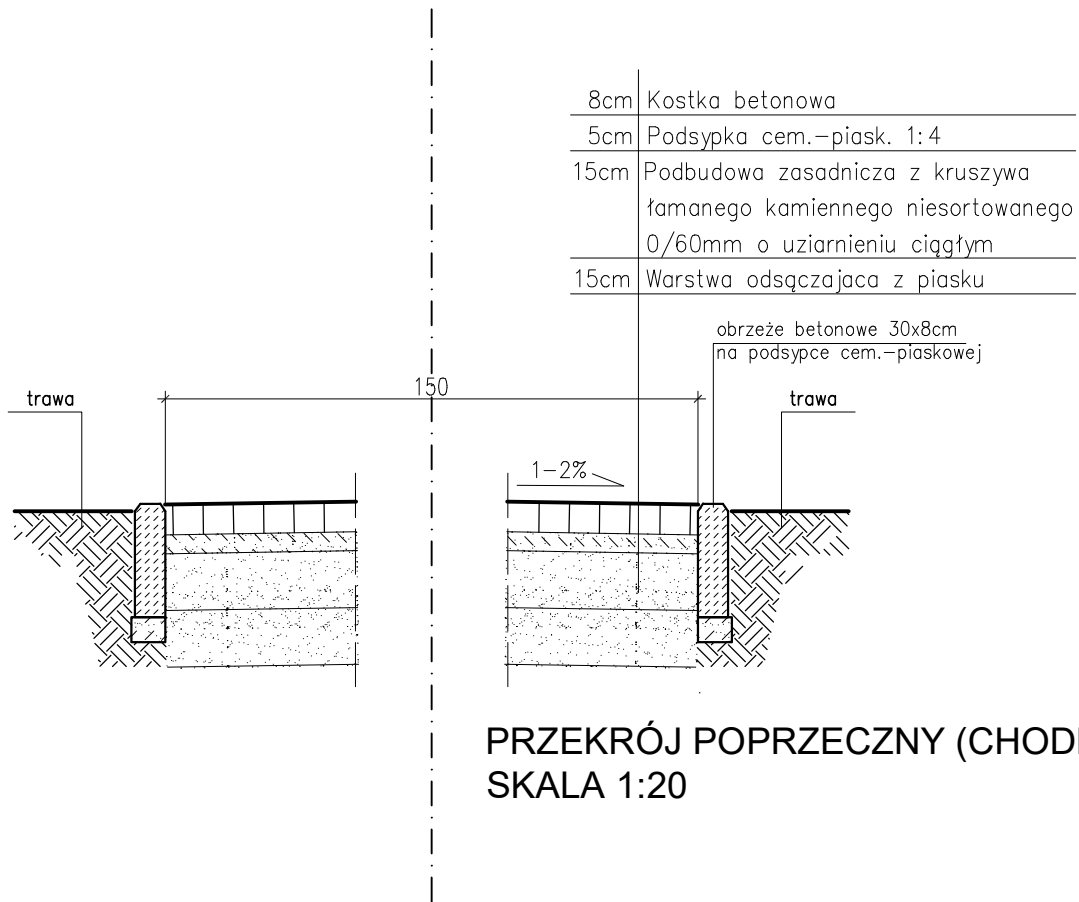
- U5** Kostka granitowa gr. 8/11cm
- U6** Gazon z cegły klinkowej gr. 25cm h=0,3-0,5m
- U7** Demontaż istniejącej pokrywy kanału i wymiana na płytę najazdową betonową
- U8** Stojak na rowery
- U9** Trawnik



Zespół projektowy:	Imię i nazwisko:	Nr. upr.:	Podpis:
mgr inż. arch. Janusz Terpiłowski (upr. w spez. architektonicznej bez ograniczeń)		41108/DOJA	
<b>ARCHITEKT</b>			
Biuro:	Pracownik:	Data:	
ARCHITEKTURA	SYTUACJA	10.05.2017	
<b>PROJEKT ZAGOSPODAROWANIA TERENU</b>			
Skala: 1:500			Strona: A-1

# KONSTRUKCJA NAWIERZCHNI

## PRZEKRÓJ a-a

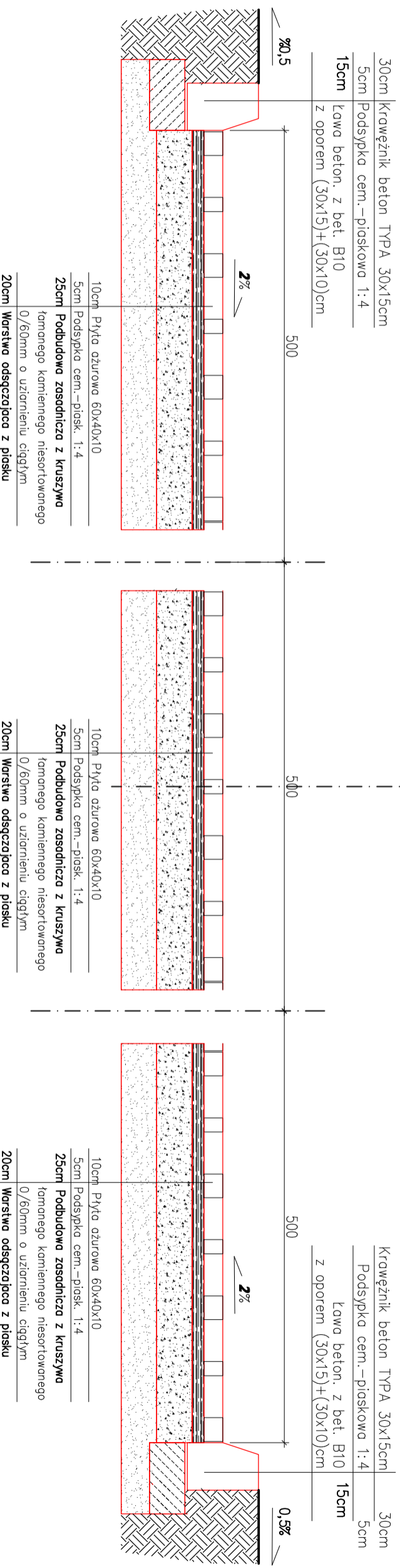


**PRZEKRÓJ POPRZECZNY (CHODNIK)**  
**SKALA 1:20**

Zespół projektowy :	Imię i nazwisko :	Nr upr. :	Podpis :	<b>ARCHITEKT</b>	e-mail: aw-t@o2.pl kom.661-241-180 NIP 692-225-90-11 REGON 020348911	
Projektował :		41/08/DOIA	mgr inż. arch. JANUSZ TERPIŁOWSKI 59-300 LUBIN PL GRODZIENSKA 14			ArCADia-IntelliCAD Professional 2008 PL Nr lic.: ID # 1333811
mgr inż. arch. Janusz Terpiłowski (upr. w specj. architektonicznej bez ograniczeń)			Inwestor : Legnickie Przedsiębiorstwo Wodociągów i Kanalizacji S.A. 59-220 Legnica ul. Nowodworska 1		Obiekt : ZAGOSPODAROWANIE DZIAŁKI dz. nr 18/10, obr. 0032 Przybków 59-220 Legnica, Jed. ew.:026201_1 ul. Nowodworska 1	
Branża :	Rysunek :		Data :	Stadium :		
ARCHITEKTURA	<b>KONSTRUKCJA NAWIERZCHNI</b>		10.05.2017	P.B.		
Skala :	A-A		Rys. nr :			
<b>1:20</b>				<b>A-2</b>		

## KONSTRUKCJA NAWIERZCHNI

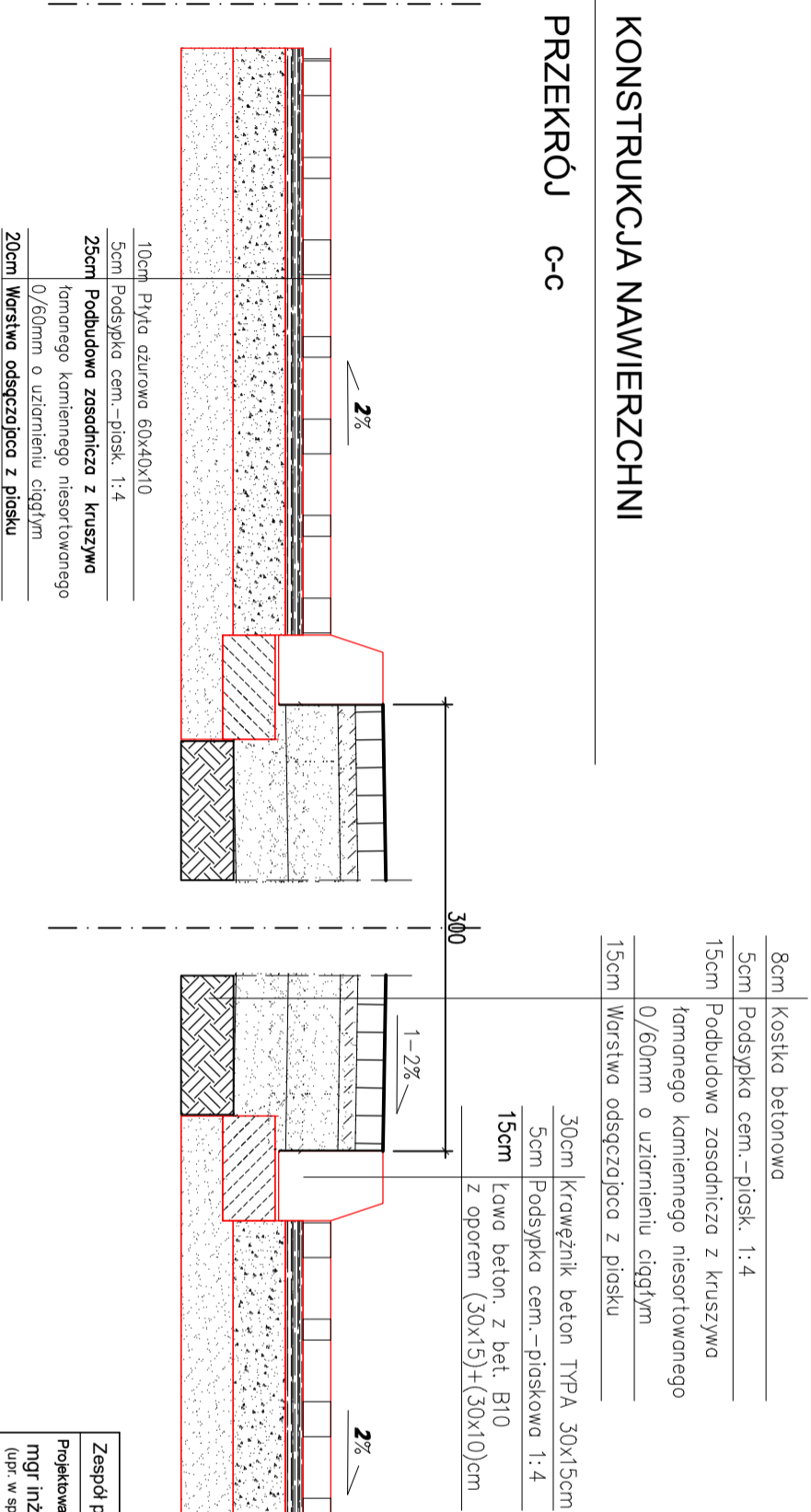
### PRZEKRÓJ b-b



### PRZEKRÓJ POPRZECZNY (PRZEZ PLAC) SKALA 1:20

## KONSTRUKCJA NAWIERZCHNI

### PRZEKRÓJ c-c

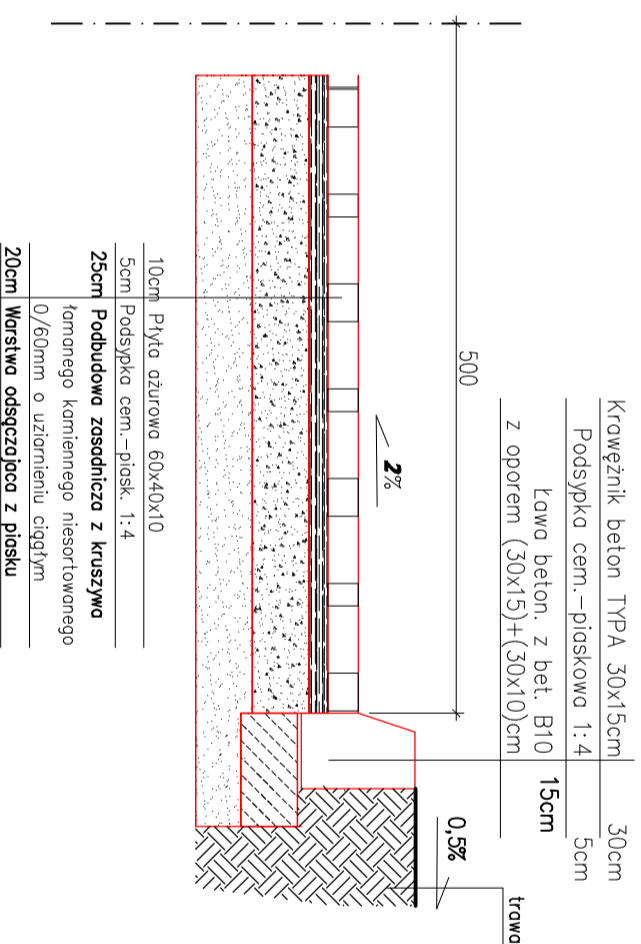


### PRZEKRÓJ POPRZECZNY (PRZEZ CHODNIK) SKALA 1:20

Zespół projektowy :		Imię i nazwisko :		Nr upr. :		Podpis :	
Projektował :		mgr inż. arch. Janusz Terpiłowski (upr. w specj. architektonicznej bez ograniczeń)		41/08/DQA		ARCHITEKT	
Branża :		ARCHITEKTURA		Rysunek :		KONSTRUKCJA NAWIERZCHNI B-B, C-C	
Skala :		1:20		Inwestor :		Legnickie Przedsiębiorstwo Wodociągów i Kanalizacji S.A. 59-220 Legnica ul. Nowodworska 1	
Data :		10.05.2017		Obiekt :		ZAGOSPODAROWANIE DZIAŁKI dz. nr 18/10, obr. 0032 Przybłków 59-220 Legnica, jed. ew.028201_1 ul. Nowodworska 1	
Rys. nr. :		A-3		Stadium :		P.B.	

## KONSTRUKCJA NAWIERZCHNI

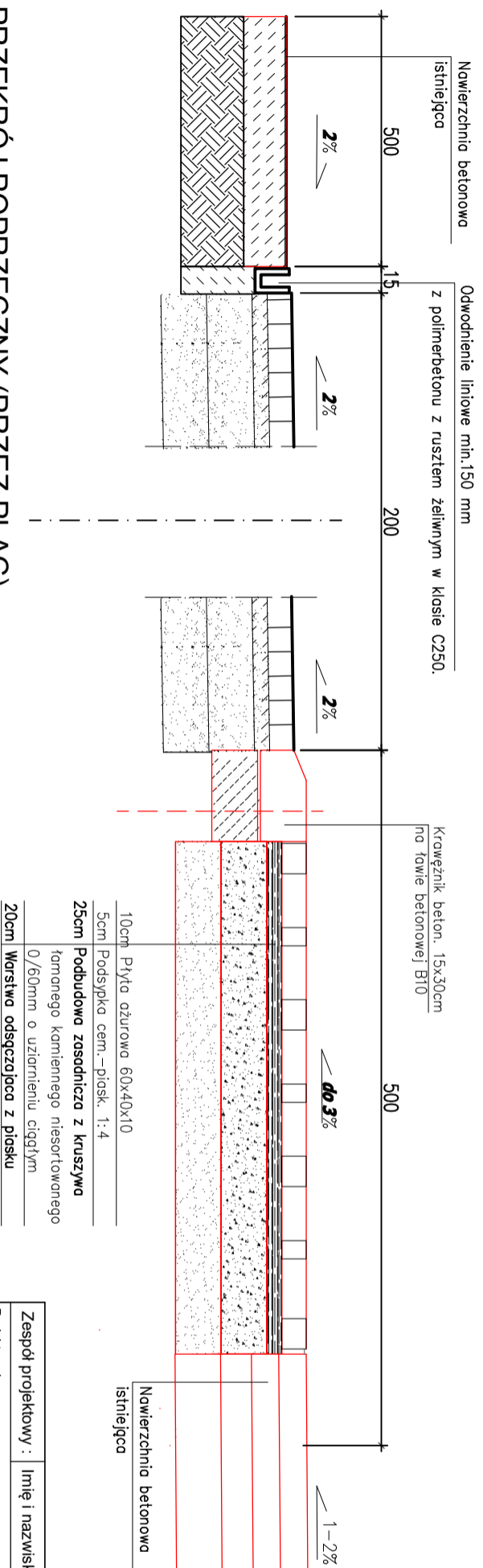
### PRZEKRÓJ d-d



### PRZEKRÓJ POPRZECZNY (PRZEZ PLAC) SKALA 1:20

## KONSTRUKCJA NAWIERZCHNI

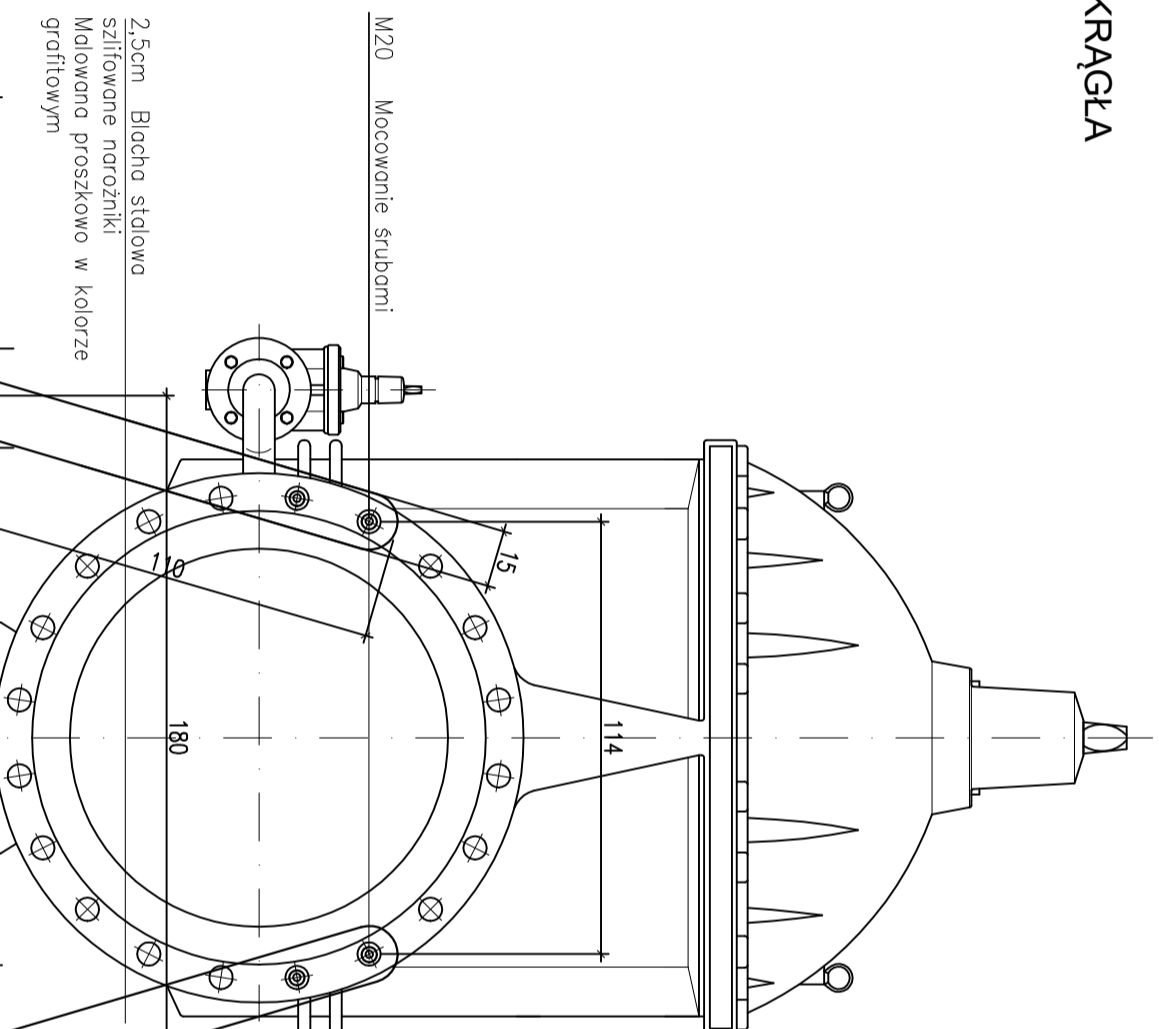
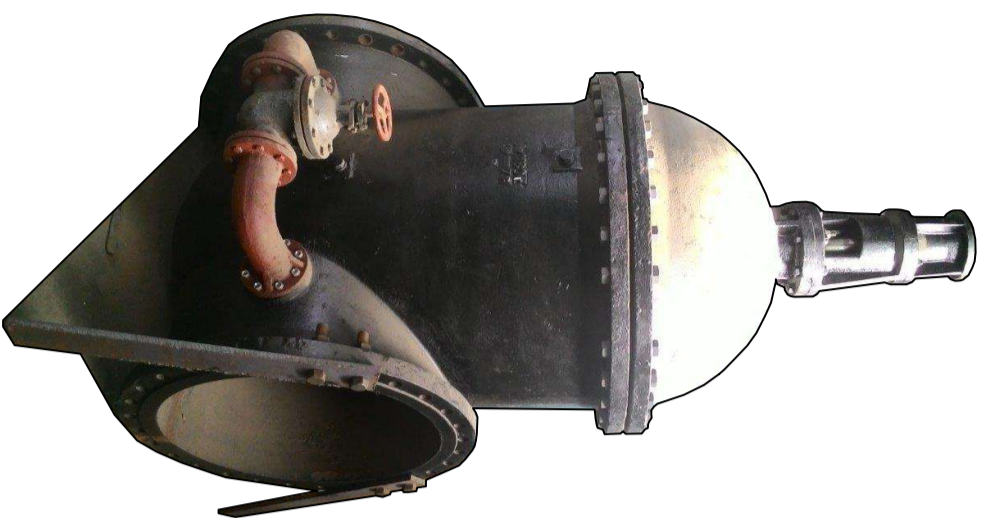
### PRZEKRÓJ e-e



### PRZEKRÓJ POPRZECZNY (PRZEZ PLAC) SKALA 1:20

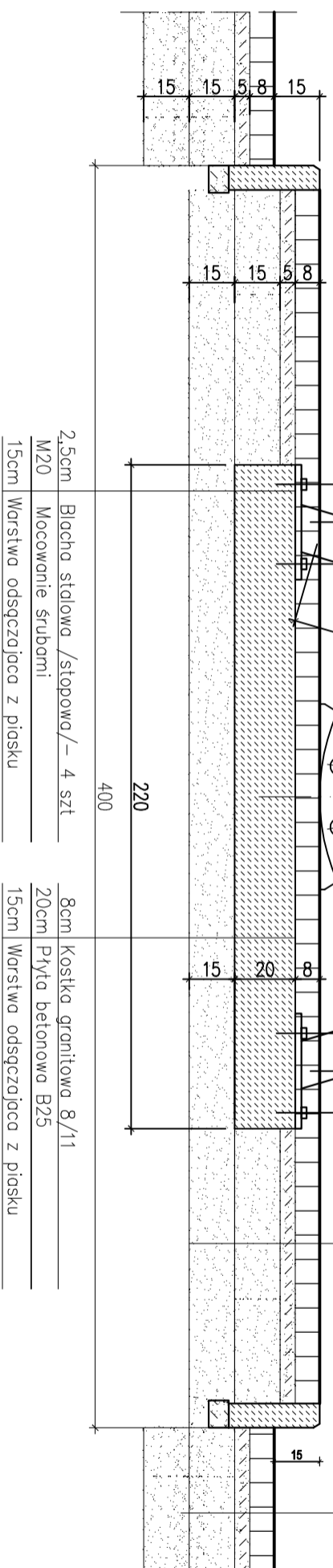
Zespół projektowy :		Imię i nazwisko :		Nr upr. :		Podpis :	
Projektował :		mgr inż. arch. Janusz Terpiłowski (upr. w specj. architektonicznej bez ograniczeń)		41/08/D01A			
Branża :		ARCHITEKTURA		Rysunek :		KONSTRUKCJA NAWIERZCHNI	
Skala :		1:20		D-D, E-E		Data :	
						10.05.2017	
						Rys. nr :	
						A-4	
						Stadium :	
						P.B.	
						e-mail: swi@o2.pl Numer: 52 261 14 80 REGON: 020348911	
						ARCHITEKT mgr inż. arch. JANUSZ TERPIŁOWSKI ul. Nowodworska 14 GRODZIENSKA 14 NIP: 525-261-14-80 REGON: 020348911 A/COD/ARCHITECT/Professional 2008 PL NIP: 525-261-14-80 REGON: 020348911	
						Inwestor : Legnickie Przedsiębiorstwo Wodociągów i Kanalizacji S.A. 59-220 Legnica ul. Nowodworska 1	
						Objekt : ZAGOSPODAROWANIE DZIAŁKI dz. nr 18/10, obr. 0032 Przybków 59-220 Legnica, jed. aw. 028201_1 ul. Nowodworska 1	

MAŁA ARCHITEKTURA  
WIDOK - ZASUWA KLINOWA OKRĄGLA



8cm	Kostka granitowa 8/11
5cm	Podsypka cem.-piask. 1:4
15cm	Podbudowa zasadnicza z kruszywa łamanego kamiennego niesortowanego 0/60mm o uziarnieniu ciągłym
15cm	Warstwa odsączająca z piasku

8cm	Kostka betonowa
5cm	Podsypka cem.-piask. 1:4
15cm	Podbudowa zasadnicza z kruszywa łamanego kamiennego niesortowanego 0/60mm o uziarnieniu ciągłym
15cm	Warstwa odsączająca z piasku



2,5cm	Błacha stalowa /stopowa/ - 4 szt
M20	Mocowanie śrubami
15cm	Warstwa odsączająca z piasku

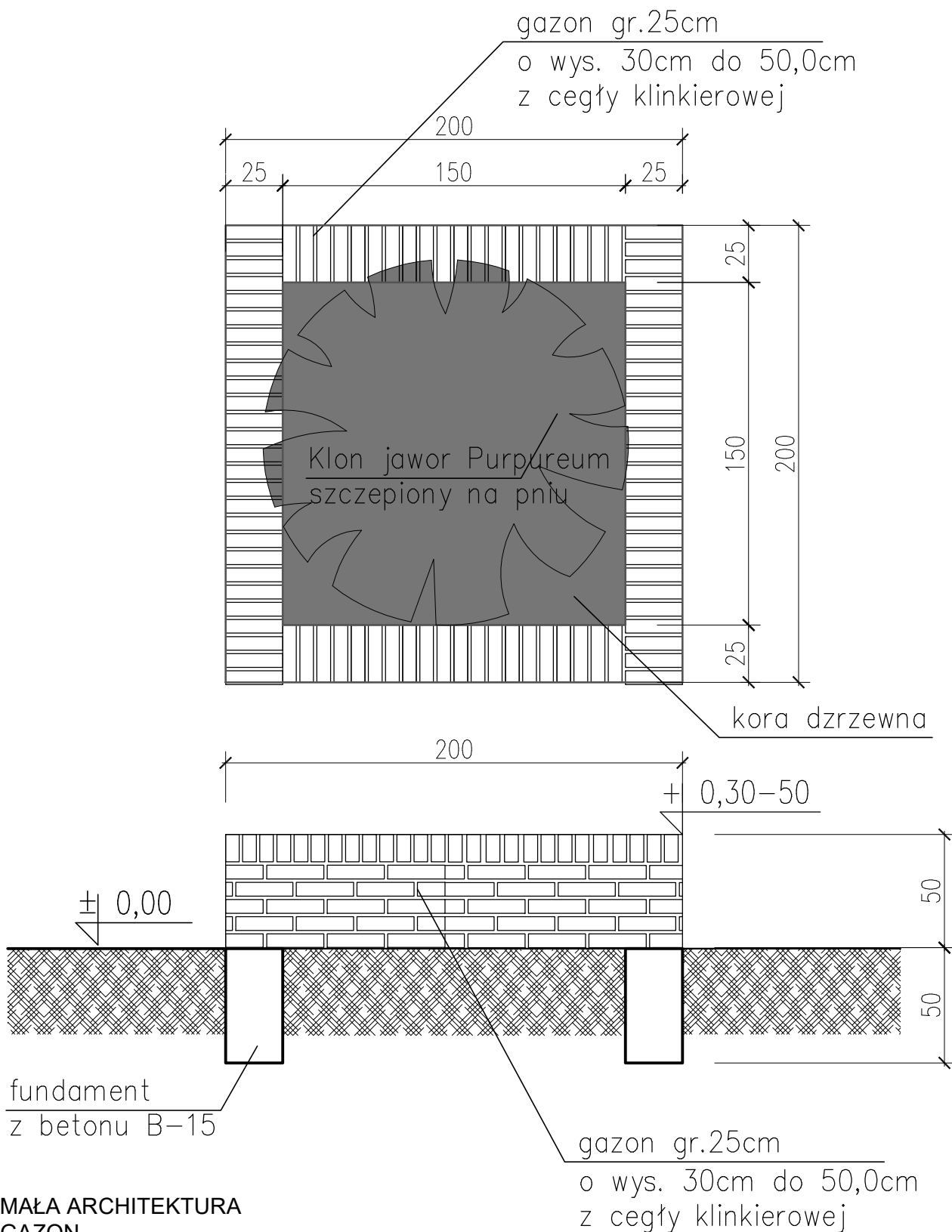
8cm	Kostka granitowa 8/11
20cm	Płyta betonowa B25
15cm	Warstwa odsączająca z piasku

MAŁA ARCHITEKTURA  
POSTUMENT Z ZASUWĄ KLINOWĄ OKRĄGLĄ  
SKALA 1:20

LEGENDA :

1. KOSTKA GRANITOWA 8/11 UKŁADANA W POLU O WYMIARACH 4,0x4,0 m . KRAWĘŻNIKI GRANITOWE O WYSOKOŚCI OK. 30cm . POZIOM PODNIESIONY O 15cm W STOSUNKU DO CHODNIKÓW Z KOSTKI BETONOWEJ.
2. KOSTKA BETONOWA O WYMIARACH NP. 10x20cm W KOLORACH GRAFITOWYCH
3. OBRZEŻA CHODNIKOWE TYPOWE W KOLORZE KOSTKI
4. POSTUMENT POD ZASUWĘ W FORMIE PŁYTY BETONOWEJ GR. 20cm
5. MOCOWANIE ZASUWY ZA POMOCĄ BLACHY GR. 2,5cm I ŚRUB M20

Zespół projektowy :		Imię i nazwisko :		Nr upr. :		Podpis :	
Projektował :		mgr inż. arch. Janusz Terpiłowski (upr. w specj. architektonicznej bez ograniczeń)		41/08/DO/A			
Branża :		ARCHITEKTURA		Rysunek :		MAŁA ARCHITEKTURA ZASUWA KLINOWA - POSTUMENT	
Skala :		1:20		Data :		10.05.2017	
Inwestor :		Legnickie Przedsiębiorstwo Wodociągów i Kanalizacji S.A. 59-220 Legnica ul. Nowodworska 1		Objekt :		ZAGOSPODAROWANIE DZIAŁKI dz. nr 18/10, obr. 0032 Przytków 59-220 Legnica, Jed. ew.:026207_1 ul. Nowodworska 1	
Projektant :		mgr inż. arch. JANUSZ TERPIŁOWSKI 59-300 LUBIN PL GRODZIENSKA 14		ACADe-InteCAD Professional 2008 PL Nr. lic.: 020348911		© 2011 Janusz Terpiłowski NIP 692-225-90-11 REGON 020348911	
Rys. nr :		A-6		Stadium :		P.B.	



MAŁA ARCHITEKTURA  
GAZON  
SKALA 1:25

Zespół projektowy :	Imię i nazwisko :	Nr upr. :	Podpis :	<b>ARCHITEKT</b> <small>mgr inż. arch. JANUSZ TERPIŁOWSKI 59-300 LUBIN PL GRODZIENSKA 14</small>	<small>e-mail : aw-1@o2.pl kom.661-241-180 NIP 692-225-90-11 REGON 020348911 ArCADia-IntelliCAD Professional 2008 PL Nr lic. : ID # 1333811</small>
Projektował :	<b>mgr inż. arch. Janusz Terpiłowski</b> (upr. w specj. architektonicznej bez ograniczeń)	41/08/DOIA		Investor :	Obiekt :
				Legnickie Przedsiębiorstwo Wodociągów i Kanalizacji S.A. 59-220 Legnica ul. Nowodworska 1	ZAGOSPODAROWANIE DZIAŁKI dz. nr 18/10, obr. 0032 Przybków 59-220 Legnica, Jed. ew.:026201_1 ul. Nowodworska 1
Branża :	Rysunek :			Data :	Stadium :
ARCHITEKTURA	<b>MAŁA ARCHITEKTURA</b>			10.05.2017	P.B.
Skala :	<b>GAZON</b>			Rys. nr :	<b>A-7</b>
<b>1:25</b>					