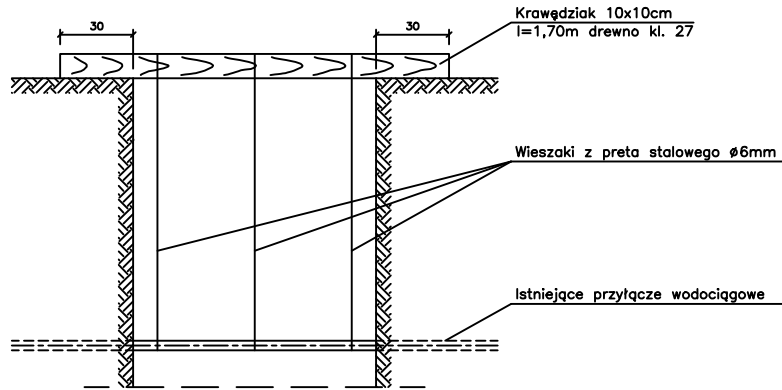
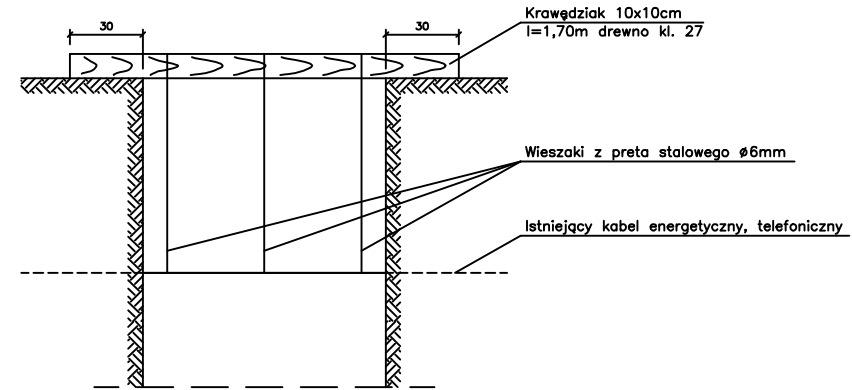


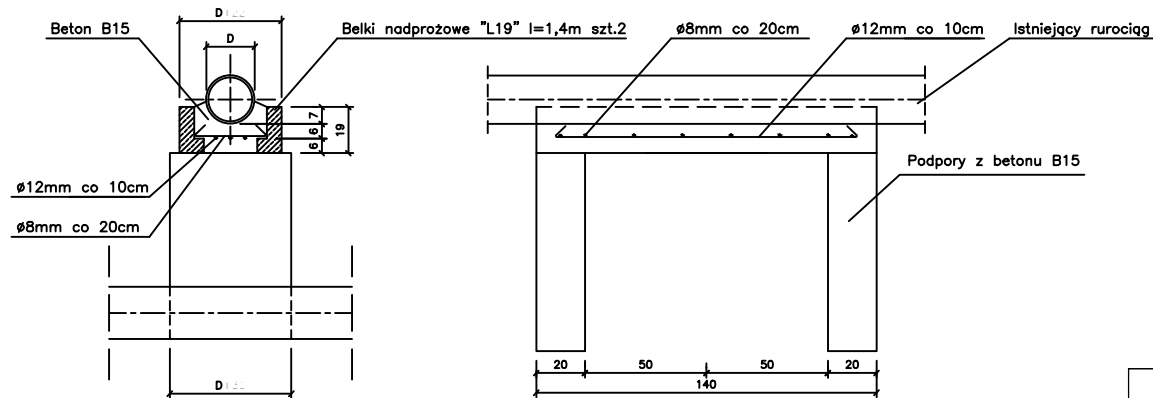
SPOSÓB PODWIESZENIA PRZYŁĄCZY WODOCIĄGOWYCH



SPOSÓB PODWIESZENIA KABLI ENERGETYCZNYCH I TELEFONICZNYCH



SPOSÓB ZABEZPIECZENIA RUROCIĄGÓW



Stal A-I, St3SX

Belki nadprożowe L19 l=1,4m szt.2

wg KB1-31.3.4(1)-69

ZABEZPIECZENIE ISTNIEJĄCEGO UZBROJENIA

BIURO PROJEKTOWE KANWOD <i>Wartalscy s.c.</i> <i>Andrzej Wartalski, Jerzy Wartalski</i> <i>ul. Smoluchowskiego 56/8 50-372 Wrocław</i>						
Projektant	dr inż. Andrzej Wartalski	Nr upr. 384/90/UW	Specjalność: Instalacyjno-inżynierska w zakresie ochrony środowiska i sieci sanitarnych	Stadium	PW	
Asystent projektanta	dr inż. Mieczysław Łuźniak					
	mgr inż. Jerzy Wartalski					
Podziałka	Zamawiający	Legnickie Przedsiębiorstwo Wodociągów i Kanalizacji S.A. ul. Nowodworska 1, 59-220 Legnica			Nr rysunku	5
1:500	Zadanie	Projekt techniczny wykonania instalacji czyszczaków na rurociągach osadowych				
	Nazwa rysunku	Zabezpieczenie istniejącego uzbrojenia			Data	09.2016