

SST-B01
USTAWIENIE KRAWĘŻNIKÓW BETONOWYCH

1. W S T Ę P.

1.1. Przedmiot SST

Przedmiotem niniejszej szczegółowej specyfikacji technicznej są wymagania dotyczące wykonania i odbioru robót związanych z ustawieniem krawężników betonowych.

1.2. Zakres stosowania SST.

Szczegółowa specyfikacja techniczna stosowana jest jako dokument określający wymagania zamawiającego przy zleceniu i realizacji robót na drogach, ulicach i placach..

1.3. Zakres robót objętych SST.

Ustalenia zawarte w niniejszej specyfikacji dotyczą zasad prowadzenia robót związanych z wykonaniem i odbiorem ustawienia krawężników betonowych

Zakres robót do wykonania:

- ustawienie krawężników betonowych 15 x 30 na ławie betonowej z oporem z betonu B10
- ustawienie krawężników betonowych 15 x 30 na ławie betonowej z oporem z betonu B10 na płask na zjazdach

1.4. Określenia podstawowe.

1.4.1. Krawężniki betonowe - prefabrykat betonowy przeznaczony do oddzielenia powierzchni znajdujących się na tym samym poziomie lub na różnych poziomach stosowany:

- a) w celu ograniczenia lub wyznaczenia granicy rzeczywistej czy też wizualnej
- b) jako kanały odpływowe, oddzielnie lub w połączeniu z innymi krawężnikami
- c) jako oddzielne pomiędzy powierzchniami poddanymi różnym rodzajem ruchu drogowego

1.4.2. Wymiar nominalny – wymiar krawężnika określony w celu jego wykonania w zakładzie produkcyjnym, któremu odpowiadać powinien wymiar rzeczywisty w określonych granicach dopuszczalnych odchyłek.

1.4.3. Ława pod krawężnik - fundament wg założeń przyjętych w dokumentacji /przedmiarze
Materiał do wykonania ławy określony w punkcie 1.3.

2. M A T E R I A Ł Y.

2.1. Materiały do wykonania robót

Do wykonania robót należy stosować materiały określone w dokumentacji projektowej, przedmiarze robót lub SST .Przy ustawieniu krawężników na ławach można stosować następujące materiały:

- krawężniki betonowe
- piasek na podsypkę i do zapraw
- cement do podsypki i do zapraw
- materiały do wykonania ławy (beton, tłuczeń, żwir)
- wodę do zapraw , betonu :

2.1.1. Krawężniki betonowe.

Krawężniki betonowe mogą mieć następujące cechy charakterystyczne :

- krawężnik może być produkowany
 - a) z jednego rodzaju betonu
 - b) z różnych betonów zastosowanych w warstwie konstrukcyjnej oraz w warstwie ścieralnej – która na całej powierzchni widocznej po wbudowaniu powinna mieć minimalną grubość 4 mm.
- krawężnik może mieć profile funkcjonalne lub dekoracyjne (których nie uwzględnia się przy określeniu wymiarów nominalnych krawężnika)Zalecana długość prostego odcinka krawężnika wraz ze złączem wynosić winna 100mm.

- powierzchnia krawężnika może być obrabiana, poddana dodatkowej obróbce lub obróbce chemicznej
- krawężniki łukowe mogą być wykonane jako wypukłe lub wklęsłe (w zależności od miejsca wbudowania w planie)
- w zależności od wymiarów w przekroju poprzecznym i wymagań zamawiającego rozróżnia się dwa typy krawężników
 - a) uliczne, do oddzielenia powierzchni znajdujących się na różnych poziomach (np. jezdni i chodnika)
 - b) drogowe, do oddzielenia powierzchni znajdujących się na tym samym poziomie (np. jezdni i pobocza)

Wymagania techniczne wobec krawężników

- określa norma PN-EN 1340:2003 (krawężniki betonowe . Wymagania i metody badań) do przestrzegania której zobowiązany jest producent tego typu prefabrykatów.

Odbiorca krawężników / Wykonawca robót / winien zwrócić uwagę na wygląd zewnętrzny dostarczonych krawężników. Krawężniki powinny posiadać wymiary zewnętrzne zgodne z zapotrzebowaniem. Powierzchnia krawężnika nie może mieć rys i odprysków, wykazywać rozwarstwień w krawężnikach dwuwarstwowych .wartość dopuszczalnych odchyłeń od wymiarów nominalnych nie mogą przekraczać dopuszczalnych określonych normą.

Wykonawca dla każdej partii dostarczonych krawężników musi żądać od producenta (i przedłożyć zamawiającemu w czasie odbioru) certyfikatu lub świadectwa jakości.

Krawężniki betonowe mogą być przechowywane na składowiskach otwartych, posegregowane według typów, rodzajów, kształtów, cech fizycznych i mechanicznych, wielkości. Krawężniki ułożone być winny na paletach lub wyprofilowanym podłożu z zastosowaniem podkładek i przekładek drewnianych . Przykładowe rozwiązania geometryczne (połączeń, kształtu, wymiarowania) zawarte w załącznikach 1,2,3 niniejszej specyfikacji .

2.1.2. Materiały na podsypkę i do zapraw.

Stosować należy :

- a) na podsypkę piaskową - piasek naturalny spełniający wymagania normy PN-B-11113:1996 dla gatunku 2 lub 3 lub piasek łamany (0,075 – 2 mm) , mieszankę drobną granulowaną (0,075 – 4 mm) albo miał 0-4mm odpowiadający wymaganiom normy PN-B-11112:1996
- b) na podsypkę cementowo- piaskową i do zapraw
 - mieszankę cementu i piasku : piasek naturalny spełniający wymagania normy PN-B-11113:1996 dla gatunku 1, cement 32,5 spełniający wymagania normy PN-EN 197-1:2002 i wody (nadającej się do picia)
 - Kruszywa, nie przeznaczone bezpośrednio do wbudowania , składowane być muszą na wyrównanym podłożu dobrze odwadnianym (najlepiej utwardzonym), przy zabezpieczeniu kruszywa przed zanieczyszczeniem lub wymieszaniem z innymi materiałami . Przechowywanie cementu – zgodnie z wymaganiami normy BN-88/6731-08.

2.1.3. Materiały na ławę pod krawężnik.

Do wykonania ławy stosować należy materiały przewidziane w dokumentacji projektowej, przedmiarze .

Stosowane być mogą ławy wykonane:

- a) z betonu klasy C 12/15 lub c 8/10 wg normy PN-EN 206-1:2003 (a tymczasowo B 15 lub B 10 wg normy PN-88/B-06250)
- b) z tłuczni odpowiadającego wymaganiom normy PN-B-11112:1996
- c) ze żwiru odpowiadającego wymaganiom normy PN-B-11111:1996

3. SPRZĘT

Ustawienie krawężnika wykonuje się ręcznie z wykorzystaniem:

- betoniarek przeznaczonych do wytwarzania betonu i zapraw oraz podsypki cementowo- piaskowej
- wibratorów płytowych lub ubijaków mechanicznych (ręcznych) do zagęszczania ławy pod krawężnik.

4. T R A N S P O R T .

4.1. Transport krawężników – może odbywać się dowolnymi środkami transportowymi na paletach lub załadunku pojedynczych elementów, ze zwróceniem uwagi na :

- zabezpieczenie ładunku przed przemieszczeniem podczas transportu

- poszczególne warstwy elementów układane na przekładkach drewnianych
 - zabezpieczenie przewożonych krawężników przed uszkodzeniem w czasie transportu i rozładunku
- 4.2. Transport pozostałych materiałów** – transport pozostałych materiałów odbywać się może dowolnymi sprawnymi środkami transportowymi z zachowaniem
- przy przewozie cementu – zapisów zawartych w normie BN-88/6731-08
 - kruszyw – ze zwróceniem uwagi aby kruszywa nie uległy zanieczyszczeniom , zmieszaniem z innymi materiałami, wysypaniem i rozpylaniem w czasie transportu.
 - masę zalewową przewozić należy w bębnach lub beczkach blaszanych, zwrócić uwagę aby w czasie transportu nie nastąpiło uszkodzenie bębnow lub beczek.

5. WYKONANIE ROBÓT.

5.1. Zasady wykonania robót .

Podstawowe czynności przy wbudowaniu krawężników obejmują:

- 1.roboty przygotowawcze
- 2.wykonanie ławy
- 3.usławienie krawężników
- 4.wypełnienie spoin
- 5.roboty wykończeniowe

5.1.1. Roboty przygotowawcze.

Obejmują zgodnie z dokumentacją projektową , przedmiarem

- ustalenie lokalizacji robót
- ustalenie danych do szczegółowego wytyczenia robót w planie i profilu
- usunięcie przeszkód np. słupków , pachołów, elementów drogi lub ogrodzeń
- ustalić niezbędne materiały i ich ilości niezbędne do wykonania pełnego zakresu robót.

5.1.2. Wykonanie ławy.

Zakres robót obejmuje wykonanie wykopu (rowka) stanowiącego koryto pod ławę. Wymiary koryta (głębokość , szerokość) powinny odpowiadać wymiarom ławy w planie z uwzględnieniem szerokości ławy (z ewentualnym deskowaniem) , a także grubość ławy (w zależności od materiału z jakiego ma być wykonana). Dno wykonanego koryta pod ławę musi być wyprofilowane i zagęszczone – wymagany wskaźnik zagęszczenia wynosić powinien co najmniej 0,97 wg normalnej metody Proctora. Grunt z koryta w zależności od zapisu w przedmiarze – do rozplantowania bądź wywozu.

5.1.2.1. Ława betonowa.

Ławę betonową w gruntach spoiowych wykonuje się bez szalowania, natomiast w gruntach sypkich należy stosować szalowanie. Ławę z oporem wykonuje się w szalunku.

Beton zarówno w ławach z szalunkiem jak również w ławach bez szalunku powinien być wyrównywany warstwami i zagęszczony. Betonowanie ław wykonać należy zgodnie z wymaganymi normami PN-63/B 06251. Co 50 mb wykonanej ławy wykonać należy szczeliny dylatacyjne wypełnione bitumiczną masą zalewową.

5.1.2.2. Ława żwirowa.

Ławę żwirową wykonuje się poprzez zasypanie koryta żwirem, wyrównanie i zagęszczenie. Ławę żwirową o grubości do 10 cm wykonuje się jako jednowarstwową, ławy o większej grubości wykonać należy w dwóch warstwach dokładnie wyrównując i zagęszczając każdą z warstw.

5.1.2.3. Ława tłuczniowa.

Ławę z tłuczni o grubości warstwy do 10 cm wykonać należy w jednej warstwie, przy grubszych ławach w dwóch warstwach. Tłuczeń w ławie musi być starannie zagęszczony, górna powierzchnia ławy musi być wyrównana, zaklinowana klinicem i ostatecznie zagęszczona..

Przykłady wykonywanych ław zwykłych i z oporem z betonu oraz ław żwirowych i tłuczniowych podane w załączniku graficznym 4.

5.1.3. Ustawienie krawężników.

5.1.3.1. Zasady ustawienia krawężników – ustawienie krawężników wykonuje się ręcznie niezależnie od tego na jakiego rodzaju fundamencie są ustawiane. W zależności od funkcji jakie spełniają mają krawężniki a także miejsca wbudowania wyróżnić należy

- a) krawężniki wystające - gdzie górna powierzchnia krawężnika w stosunku do krawędzi jezdni posadowiona jest o około 10-12 cm wyżej (a w przypadku robót prowadzonych w oparciu o dokumentację projektową – wg założeń dokumentacji) .Wysokość krawężnika wystającego określona powyżej mierzona jest zawsze od ułożonej nawierzchni.
- b) Krawężniki wtopione – wystąpią na wjazdach a także w miejscach wyznaczonych przejść dla pieszych przez jezdnię. Krawężnik wtopiony wystawać powinien ponad jezdnię w granicach 4-5 cm.
Pomiędzy krawężnikiem wystającym a krawężnikiem wtopionym wstawiony będzie krawężnik przejściowy (ukośny).
W przypadku np. budowy chodnika bez układania nowej nawierzchni jezdni, górna powierzchnia krawężnika w stosunku do krawędzi jezdni posadowiona być powinna o około 16 cm wyżej, a krawężnik wtopiony o około 6 cm wyżej od przylegającej powierzchni jezdni.
Zewnętrzna ściana krawężnika (od strony chodnika lub pasa zieleni) powinna być obsypana miejscowym gruntem przepuszczalnym lub piaskiem dokładnie ubitym.

5.1.3.2. Ustawienie krawężników na ławie żwirowej lub tłuczniowej.

Ustawienie krawężników wykonuje się wg zasad opisanych w punkcie 5.1.3.1. Na uprzednio wykonaną ławę należy równomiernie rozłożyć warstwę piasku (podsypkę) o grubości 3-5 cm.

5.1.3.3. Ustawienie krawężników na ławie betonowej.

Zasady ustawienia wg opisu w punkcie 5.1.3.1. Przed wbudowaniem krawężników na ławie należy wykonać podsypkę z piasku lub podsypkę cementowo - piaskową o grub. 3 do 5 cm.

5.1.3.4. Wypełnienie spoin.

Spoiny krawężników / miejsc połączenia sąsiednich krawężników / nie powinny przekraczać 10 mm. Spoiny należy wypełnić zaprawą cementowo- piaskową (przygotowaną wg zasady 1 część cementu – 2 części piasku).

5.1.3.5. Roboty wykończeniowe.

Roboty wykończeniowe obejmować będą w szczególności uporządkowanie miejsca robót jak oczyszczenie jezdni wyrównanie terenu za krawężnikami, odtworzenie czasowe usuniętych elementów jak pacholki, słupki itp.

6. KONTROLA JAKOŚCI ROBÓT.

6.1. Badania przed przystąpieniem do robót.

Przed przystąpieniem do robót Wykonawca powinien przedłożyć do akceptacji inspektorowi nadzoru

- wymagane dokumenty dopuszczające wyroby budowlane do powszechnego stosowania (certyfikaty zgodności lub deklaracje zgodności ewentualnie badania materiałów wykonane przez producentów – dostawców
- w przypadku braku takich dokumentów, Wykonawca zobowiązany jest przeprowadzić badania właściwości materiałów własnym staraniem i na własny koszt przez upoważnione do przeprowadzenia takich badań jednostki.

Badania właściwości materiałów przewidzianych do wbudowania obejmować winny wszystkie cechy określone w stosownych normach . Na bieżąco prowadzić należy ocenę wyglądu zewnętrznego krawężników przyjmując zasadę, że wszelkie uszkodzenia występujące na powierzchniach i krawędziach powodują, że element nie może być wbudowany .

W trakcie wykonywania robót wykonawca nie może dowolnie zmieniać dostawców materiałów lub miejsca pozyskania – zakupu.

6.2. Badanie w czasie robót.

6.2.1. Sprawdzenie koryta pod ławę.

Sprawdzeniu podlegać powinno:

- rzędne dna koryta i równość
- szerokość dna koryta- dopuszczalna tolerancja w stosunku do założonej + - 2 cm.
- zagęszczenie podłoża (wskaźnik wymagany 0,97)

6.2.2. Sprawdzenie ław.

W czasie wykonywania ław badaniu podlegają:

- a) zgodność profilu podłużnego górnej powierzchni ław- dopuszczalne odchylenia na każde 100 mb ławy mogą wynosić ± 10 mm
- b) wymiary ławy- sprawdzenie przeprowadzić należy w dwóch dowolnie wybranych punktach na każde 100 mb ławy . Tolerancje wymiarów nie mogą przekraczać
 - dla wysokości $\pm 10\%$ wysokości projektowej
 - dla szerokości $\pm 10\%$ szerokości projektowej
- c) równość podłużna górnej powierzchni ławy
 - sprawdza się w dwóch punktach na każde 100 mb ławy łataj długości 3 mb i klinem. Równość podłużną ławy uznaje się za dobrą gdy prześwit pomiędzy powierzchnią ławy i łataj nie przekroczy 10 mm.
- d) zagęszczenie ław z kruszywa
 - zagęszczenie ław sprawdza się w dwóch dowolnych punktach na każde 100 mb ławy. Ławy wykonane z piasku lub żwiru nie powinny wykazywać śladów urządzenia zagęszczającego. Ławy wykonane z tłucznia – badanie próbą ujęcia poszczególnych ziarn tłucznia, nie powinny pozwalać na wyjęcie ziarna z ławy.
- e) odchylenia od linii ław w planie sytuacyjnym.
 - dopuszczalne odchylenie linii ław od projektowanego kierunku nie może przekraczać ± 2 cm na każde 100 mb wykonanej ławy.

6.2.3. Sprawdzenie ustawienia krawężników.

Sprawdzeniu podlegają :

- a) sprawdzenie ustawienia krawężnika w planie w stosunku do założonej linii. Odchylenie nie może wynosić więcej niż ± 10 mm na każde 100 mb ustawionego krawężnika.
- b) Sprawdzenie niwelety górnej płaszczyzny krawężnika. Odchylenie od założonej niwelety nie powinno wynosić więcej niż ± 10 mm na każde 100 mb ustawionego krawężnika.
- c) Równość górnej płaszczyzny ułożonych krawężników . Pomiar wykonuje się w dwóch dowolnie wybranych miejscach na każde 100 mb krawężnika łata 3 metrową. Prześwit pomiędzy górną powierzchnią krawężnika i łataj nie powinien przekraczać 10 mm
- d) dokładność wypełnienia spoin bada się co 10 mb poprzez wizualne sprawdzenie. Spoiny muszą być wypełnione całkowicie na całej szerokości i wysokości krawężników.

7. OBMIAR ROBÓT.

7.1. Jednostką obmiarową jest 1 mb ustawionego krawężnika.

8. ODBIÓR ROBÓT.

Roboty uznaje się za wykonane zgodnie z SST i wymaganiami zamawiającego wówczas gdy wszystkie pomiary i badania z zachowaniem tolerancji omówionych w p-cie 6 dały wynik pozytywny.

Odbiorowi podlegają również zakresy robót zanikających i ulegających zakryciu t.j.

- wykonanie koryta/ rowka / pod ławę
- wykonanie ławy
- wykonanie podsypki na ławie

9. PODSTAWA PŁATNOŚCI.

9.1. Cena jednostki obmiarowej – ustawienie 1 mb krawężnika obejmuje:

- prace pomiarowe i roboty przygotowawcze i towarzyszące
- oznakowanie i zabezpieczenie robót
- przygotowanie podłoża
- dostarczenie materiałów i sprzętu

- wykonanie koryta (rowka) pod ławę
- wykonanie ławy (z ewentualnym szalunkiem i szczelinami dylatacyjnymi)
- wykonanie podsypki (piaskowej lub cementowo- piaskowej)
- ustawienie krawężnika z wypełnieniem spoin
- przeprowadzeniem pomiarów i ewentualnych badań materiałów
- odwiezienie sprzętu, demontaż oznakowania i elementów zabezpieczenia miejsca robót.

10. PRZEPISY ZWIĄZANE.

10.1. NORMY

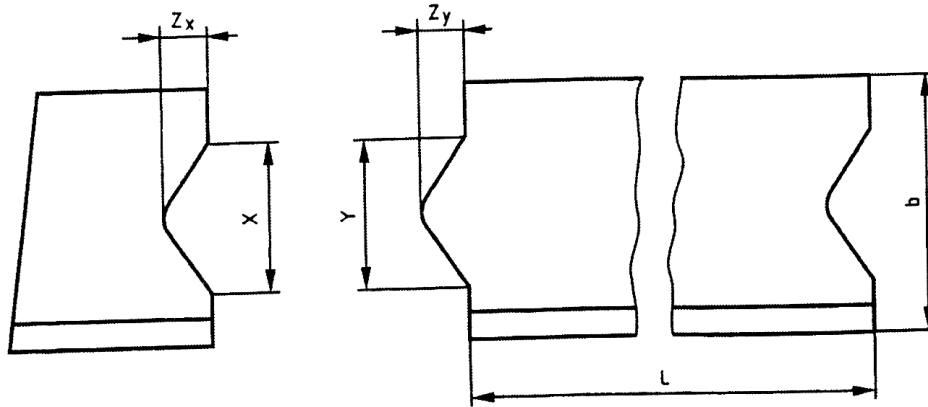
- PN-EN 197-1:2002** Cement. Część 1: Skład, wymagania i kryteria
Zgodności dotyczące cementu powszechnego użytku.
- PN-EN 206-1:2003** Beton Część 1 : Wymagania, właściwości, produkcja i zgodność
- PN-EN 1340:2003** Krawężniki betonowe .Wymagania i metody badań
- PN-88/B-06250** Beton zwykły
- PN-63/B-06251** Roboty betonowe i żelbetowe...
- PN-B-11111:1996** Kruszywa mineralne. Kruszywa naturalne do nawierzchni drogowych.. Żwir i mieszanka.
- PN-B-11112:1996** Kruszywa mineralne. Kruszywa łamane. do nawierzchni drogowych
- PN-B-11113:1996** Kruszywa mineralne. Kruszywa naturalne do nawierzchni drogowych. Piasek.
- PN-88/B-32250** Materiały budowlane . Woda do betonów i zapraw.
- PN-88/6731-08** Cement . Transport i przechowywanie.

10.2. Inne dokumenty.

Katalog szczegółów drogowych ulic, placów, i parkingów miejskich. Centrum Techniki Budownictwa Komunalnego, Warszawa 1987r.

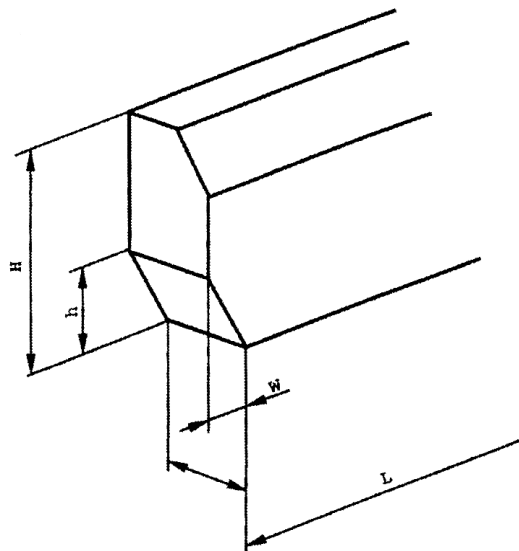
GEOMETRIA KRAWĘŻNIKÓW (wg [5])

1.1. Przykład kształtu krawężnika przeznaczonego do ryglowania



Oznaczenia: $Y \leq X - 3 \text{ mm}$ i $Z_Y \leq Z_X - 3 \text{ mm}$, X minimum: $\geq 1/5 b$ i $\geq 20 \text{ mm}$,
 X maximum: $\leq 1/3 b$ i $\leq 70 \text{ mm}$, Z_Y maximum: $Y/2$, Tolerancja dla X i Z_X
 $-1, +2 \text{ mm}$, Tolerancja dla Y i Z_Y $-2, +1 \text{ mm}$, L - Długość, b - Szerokość

1.2. Przykład wgłębienia lub wcięcia powierzchni czołowej w dolnej części krawężnika



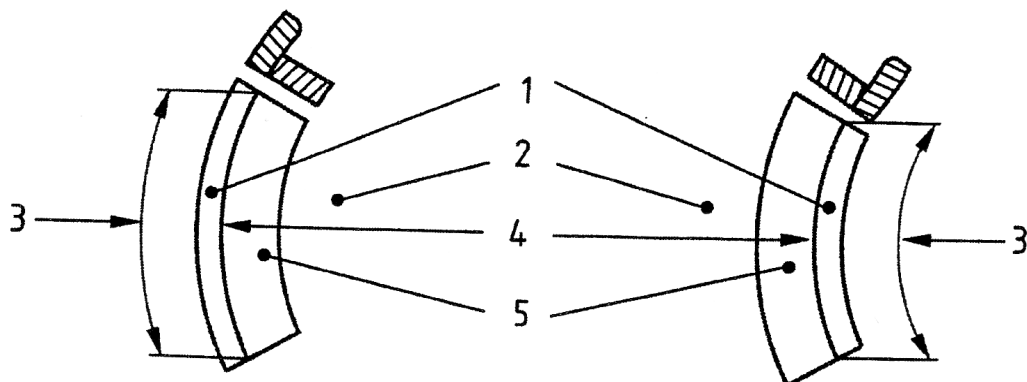
Oznaczenia: H - Wysokość elementu krawężnika, h - wysokość wgłębienia lub wcięcia,
 W - szerokość, L - długość

ZAŁĄCZNIK 2

PRZYKŁADY KRAWĘŻNIKÓW ŁUKOWYCH (wg [5])

a) wklęsłego

b) wypukłego



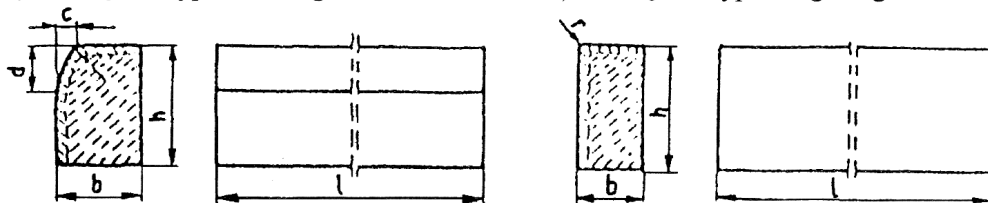
Oznaczenia: 1 – Krawężnik, 2 – Jezdnia, 3 – Długość, 4 – Promień, 5 – Kanał odpływowy

ZAŁĄCZNIK 3

PRZYKŁADY KRAWĘŻNIKÓW TYPU ULICZNEGO I DROGOWEGO
(wg BN-80/6775-03/04 Prefabrykaty budowlane z betonu. Elementy nawierzchni dróg,
ulic, parkingów i torowisk tramwajowych. Krawężniki i obrzeża chodnikowe)

a) Krawężnik typu ulicznego

b) Krawężnik typu drogowego



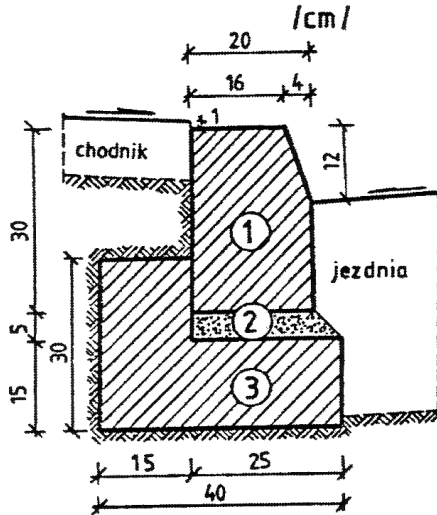
Przykładowe wymiary krawężników

Typ krawężnika	Wymiary krawężników, cm					
	l	b	h	c	d	r
Uliczny	100	20 15	30	min. 3 max. 7	min. 12 max. 15	1,0
Drogowy	100	15 12 10	20 25 25	-	-	1,0

ZAŁĄCZNIK 4

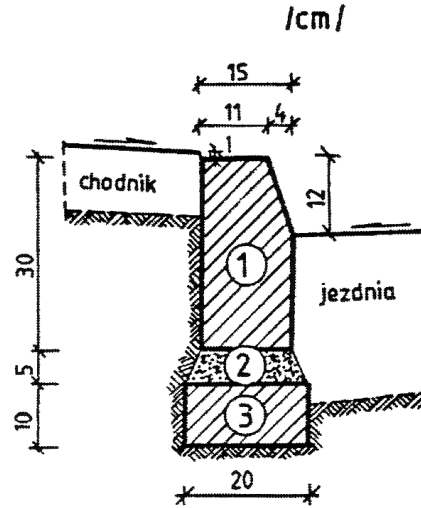
PRZYKŁADY USTAWIENIA KRAWĘŻNIKÓW BETONOWYCH NA ŁAWACH (wg [13])

a) Krawężnik typu ulicznego 20 x 30 cm na ławie betonowej z oporem



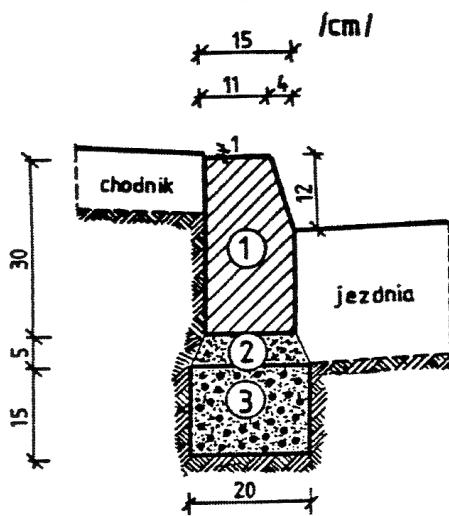
1. krawężnik, typ ciężki 20x30x100 cm
2. podsypka cem.-piaskowa 1:4
3. ława z betonu B10

b) Krawężnik typu ulicznego 15 x 30 cm na ławie betonowej zwykłej



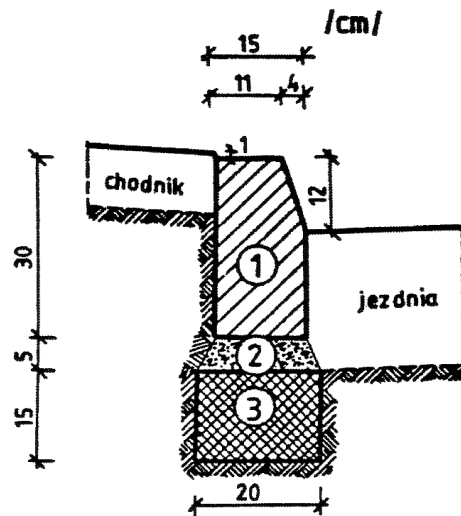
1. krawężnik, typ uliczny 15x30x100 cm
2. podsypka cem.-piaskowa 1:4
3. ława z betonu B10

c) Krawężnik typu ulicznego 15 x 30 cm na ławie żwirowej



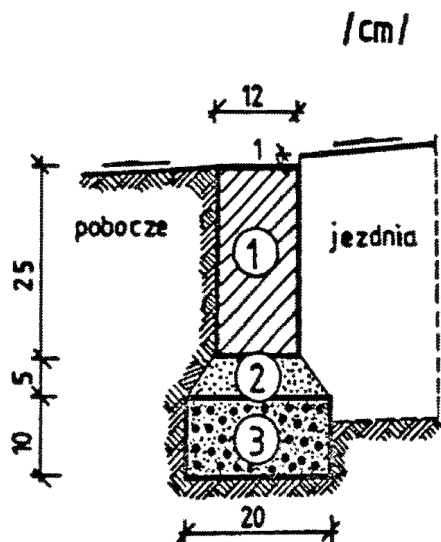
1. krawężnik, typ uliczny 15x30x100 cm
2. podsypka piaskowa lub cem.-piaskowa 1:4
3. ława żwirowa

d) Krawężnik typu ulicznego 15 x 30 cm na ławie tłuczniowej



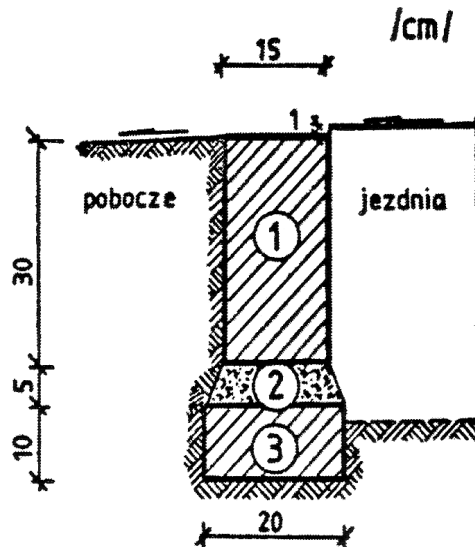
1. krawężnik, typ uliczny 15x30x100 cm
2. podsypka piaskowa lub cem.-piaskowa 1:4
3. ława tłuczniowa

e) Krawężnik typu drogowego 12 x 25 cm na ławie żwirowej lub tłuczniowej



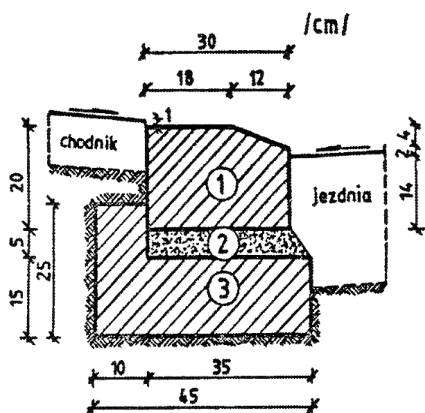
1. krawężnik, typ drogowy 12x25x100 cm
2. podsypka z piasku
3. ława żwirowa lub tłuczniowa

f) Krawężnik typu drogowego 15 x 30 cm na ławie betonowej



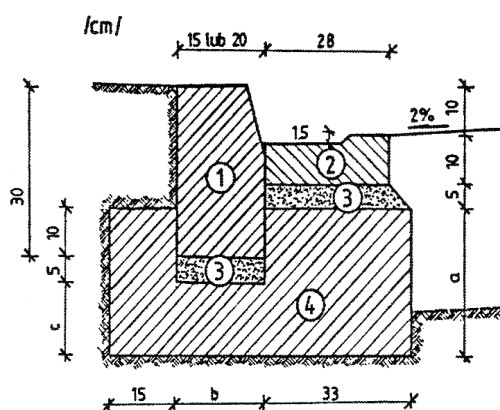
1. krawężnik, typ drogowy 15x30x100 cm
2. podsypka cem.-piaskowa 1:4
3. ława z betonu B10

g) Krawężnik typu ulicznego 20 x 30 cm ułożony na płask (np. przy wjeździe na chodnik, do bramy)



1. krawężnik 20x30x100 cm
2. podsypka cem.-piaskowa 1:4
3. ława z betonu B10

h) Krawężnik typu ulicznego, ze ściekiem betonowym, na ławie betonowej



WYMIARY UZUPEŁNIAJĄCE (alternatywne)

krawężnik		a	b	c
betonowy	20 x 30	25	20	15
	15 x 30	20	15	10

1. krawężnik, typ uliczny 15(20)x30x100 cm
2. ściek betonowy
3. podsypka cem.-piaskowa 1:4
4. ława z betonu B10